

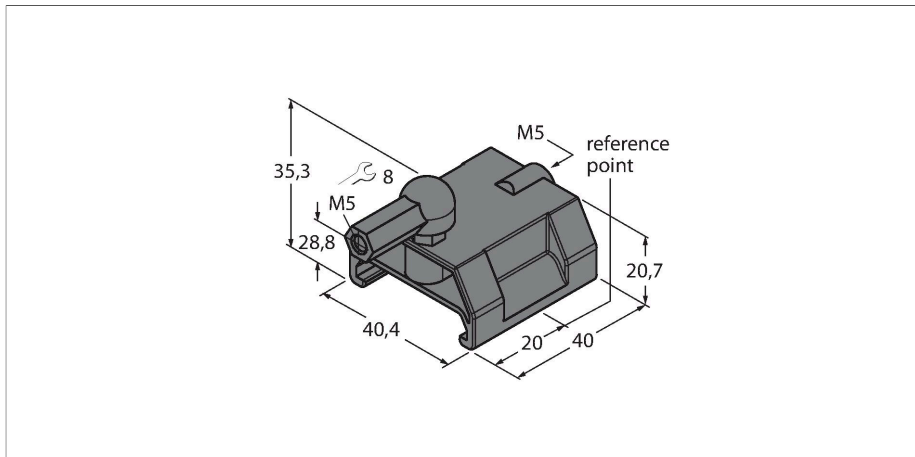
P1-LI-Q25L

Toebehoren – Positiegever

voor lineaire meetsensoren LI-Q25L

Kenmerken

- Geleide positiegever
- Deze wordt in de geleidingsgleuf van de sensor geleid
- Inclusief kogelgewricht voor een flexibele aansluiting op de toepassing



Technische gegevens

Type	P1-LI-Q25L
Identnr.	6901041
Bouwworm	P1-Li-Q25L
Materiaal behuizing	Kunststof