

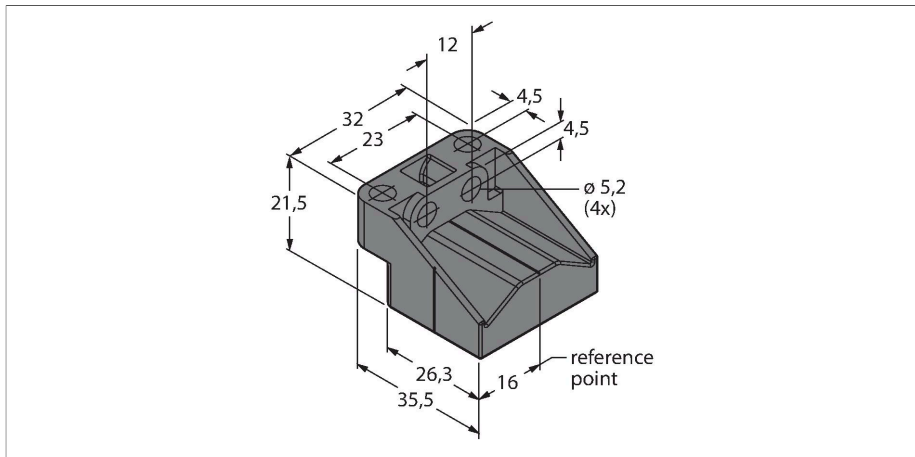
P3-LI-Q25L

Toebehoren – Positiegever

voor lineaire meetsensoren LI-Q25L

Kenmerken

- zwevende positiegever
- 90° gedraaid bruikbaar
- Deze kan in een afstands bereik van 0 tot 4 mm van de sensor worden geïnstalleerd.



Technische gegevens

Type	P3-LI-Q25L
Identnr.	6901044
Bouwworm	P3-Li-Q25L
Materiaal behuizing	Kunststof