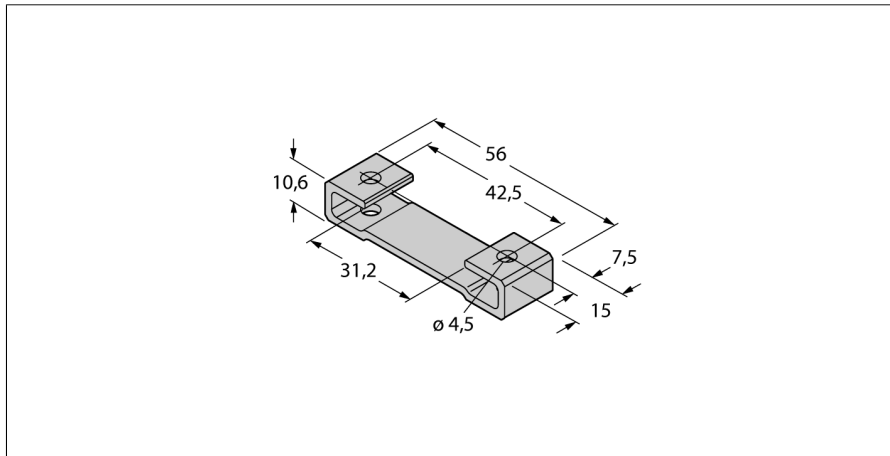


Toebehoren Montagebeugel voor lineaire meetsensoren LI-Q25L M2-Q25L



- Montagesokkel voor lineaire meetsensoren Q25L
- Geanodiseerd aluminium
- verpakkingseenheid: 2 stuks
- aanbevolen aandraaimoment: 3 Nm

Type	M2-Q25L
Ident no.	6901046
Afmetingen	56 x 15.2 x 10 mm