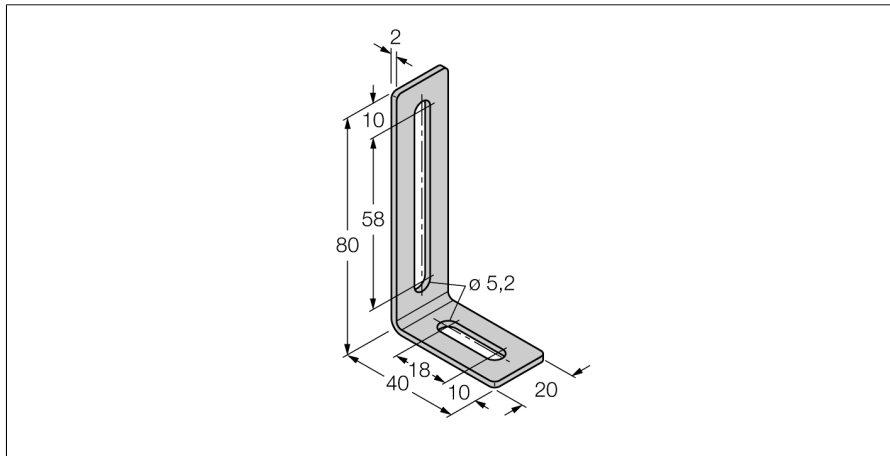


## Toebehoren Montagebeugel voor lineaire meetsensoren LI-Q25L M4-Q25L



- Montagehoek en spie voor lineaire meetsensoren Q25L
- Roestvast staal
- verpakkingseenheid: 2 stuks
- met inbegrip van 2 x MN-M4-Q25

Type	M4-Q25L
Ident no.	6901048

Hoeveelheid in de verpakking	2 Stück
------------------------------	---------

Meegeleverd	spies en schroeven
-------------	--------------------