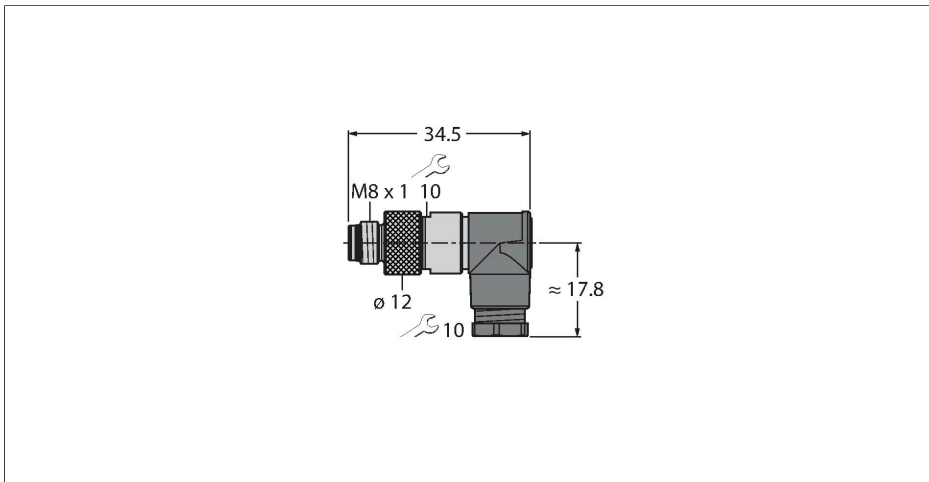


# BS5231-0

## Confectioneerbare connector

### Connector M8 × 1 / Ø 8 mm, haaks

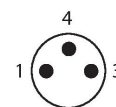


#### Kenmerken



- Metalen montagevoer
- Beschermingsklasse IP67
- Soldeeraansluiting
- Zelfconfectioneerbare connector
- Mechanische aansluiting M8 / Ø 8 mm
- Haakse bouwvorm
- 3-polig
- Metr. schroefdraad M11 x 0,75
- Kabeldiameter 3,5 ... 5,0 mm

#### Contactconfiguratie



#### Technische gegevens

Type	BS5231-0
Identnr.	6901110
Connector A	Connector, M8 × 1, Haaks
Aantal polen	3
Contacten	Messing, CuZn, Verguld
Contactdrager	Kunststof, PA 66 (UL 94 HB), Zwart
Greep	Kunststof, PBT, Zwart
Wartelmoer/-bout	Spuitgegoten zink, GD-Zn, Vernikkeld
Dichting schroefdraad	kunststof, FPM/FKM
Schroefdraad	M11 × 0,75
Externe diameter van de leiding	3.5...5 mm
Aderdoorsnede/klemvermogen	0.14...0.25 mm <sup>2</sup>
Aansluittype	Soldeercontact
Mechanische levensduur	> 100 Steekcycli
Beschermingsklasse	IP67, (geschroefd)
<b>Elektrische eigenschappen bij +20 °C</b>	
Nominale spanning	60 V
Stroombelastbaarheid	4 A
Elektrische weerstand	≤ 3 mΩ
<b>Mechanische en chemische eigenschappen</b>	
in rusttoestand	-40...+85 °C
in bewogen toestand	-40...+85 °C