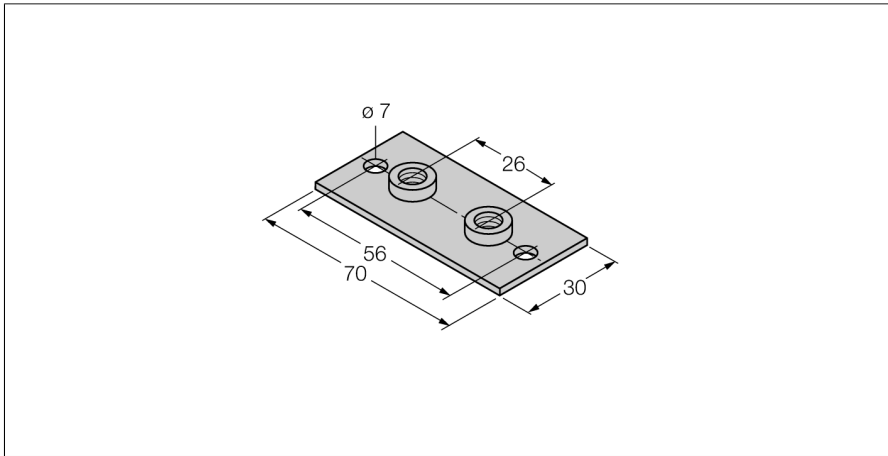


Montagetoebehoren

Lasplaat voor bevestigingsklemmen

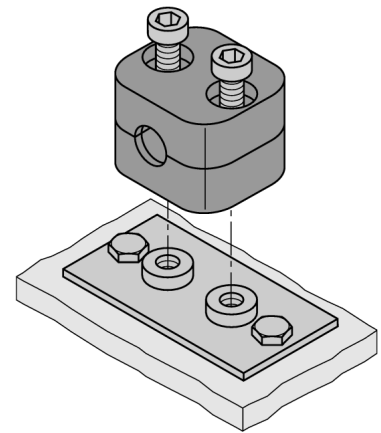
BSS-SPV2



- Lasplaat voor bevestigingsklemmen
- Materiaal: Metaal, ST 37

Algemene beschrijving

Het portfolio van de bevestigingsbeugels bestaat uit telkens twee halve plaatjes met inbegrip van twee binnenzeskantschroeven. Naar keuze kunnen hiervoor gepaste lasplaten met extra montageboorgaten worden gebruikt. Voor de montage op DIN-rail zijn geschikte DIN-rail-moeren verkrijgbaar.



Type	BSS-SPV2
Identnr.	6901316
Afmetingen	30 x 70 mm
Materiaal behuizing	metaal, ST 37