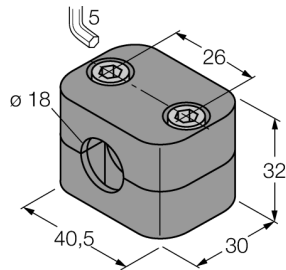


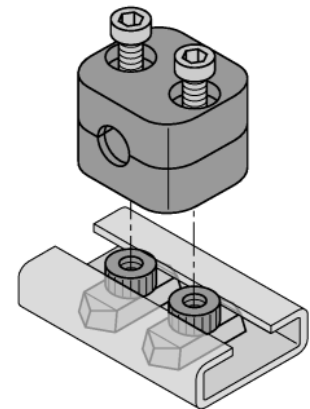
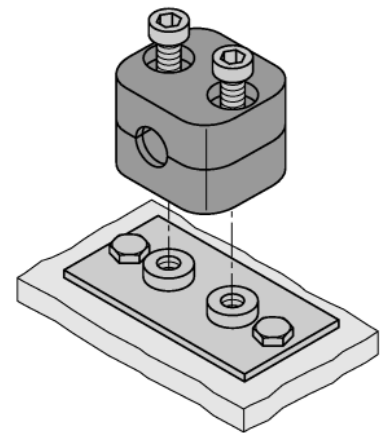
Toebehoren
Bevestigingsklem
BSS-18



- montagetoebehoren voor de sensoren van de bouwvorm M18 x 1
- Kunststof polypropyleen

Algemene beschrijving

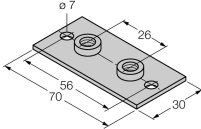
Het portfolio bestaat uit telkens twee halve plaatjes met inbegrip van twee binnenzes-kantschroeven. Eventueel kunnen voor de montage lasplaten of moeren voor DIN-rails worden gebruikt (apart te bestellen).



Type	BSS-18
Ident no.	6901320
Bouwvorm	toebehoren voor schroefdraad, M18
Afmetingen	30 x 40,5 x 32 mm
Materiaal behuizing	Kunststof, PP, groen
Max. aandraaimoment behuizingsmoer	1 Nm
Meegeleverd	2 x binnenzes-kantschroef, M6

Toebehoren
Bevestigingsklem
BSS-18

Toebehoren

Type	Ident no.		Afmetingen
BSS-SPV2	6901316	Lasplaat voor bevestigingsklemmen BSS	
BSS-TSM 2 pcs	6901323	Montagerailmoer voor bevestigingsklemmen BSS, voor montage op standaard rail	