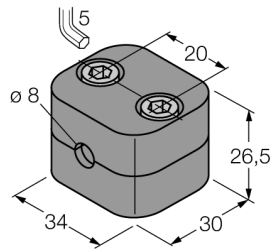


Montagetoeberehen

Bevestigingsklem

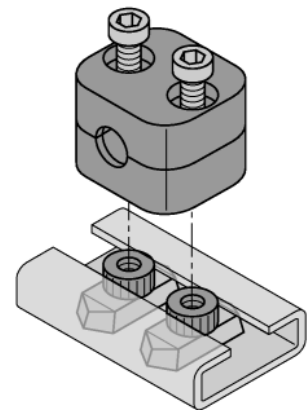
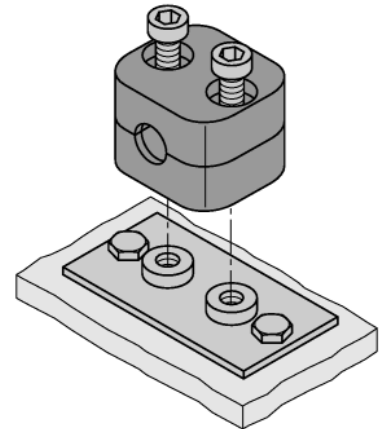
BSS-08



- Montagetoeberehen voor de sensoren van de bouwvorm M8 × 1
- Kunststof polypropyleen

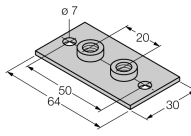
Algemene beschrijving

Het portfolio bestaat uit telkens twee halve plaatjes met inbegrip van twee binnenzes-kantschroeven. Eventueel kunnen voor de montage lasplaten of moeren voor DIN-rails worden gebruikt (apart te bestellen).



Type	BSS-08
Identnr.	6901322
Bouwvorm	toeberehen voor schroefdraad, M8
Afmetingen	30 x 34 x 26.5 mm
Materiaal behuizing	Kunststof, PP, groen
Max. aandraaimoment behuizingsmoer	0.5 Nm
Meegeleverd	2 x binnenzes-kantschroef, M6

Toebehoren

Type	Ident no.		Afmetingen
BSS-SPV1	6901317	Lasplaat voor bevestigingsklemmen BSS	
BSS-TSM 2 pcs	6901323	DIN-railmoer voor BSS- en BSM-montageklemmen, voor montage op DIN-rails	