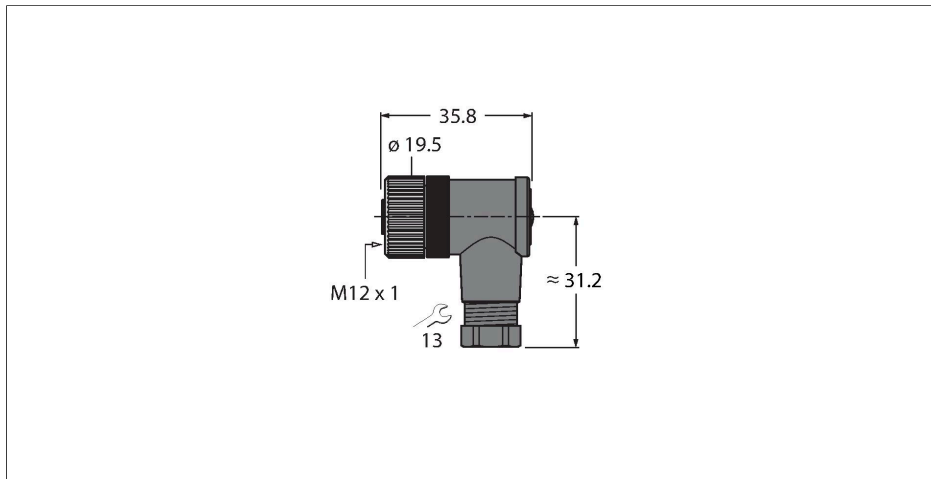


# B8251-0

## Confectioneerbare connector

### Contraconnector M12 × 1, haaks

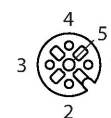


#### Kenmerken



- A-codering
- Kunststof wartelmoer
- UL-certificaat
- schroef-/klemmaansluiting
- A-codering
- 5-polig
- PG7 schroefdraad
- kabeldiameter 4.0 ... 6.0 mm

#### Contactconfiguratie



#### Technische gegevens

|   |  |
|---|--|
| Type  | B8251-0                                      |
| Identnr.                                      | 6904602                                      |
| Connector A                                   | Contraconnector, M12 × 1, Haaks, A-gecodeerd |
| Aantal polen                                  | 5  |
| Contacten                                     | CuZn, Bedekt met optalloy-laag               |
| Contactdrager                                 | Kunststof, PA, Zwart                         |
| Greep   | Kunststof, PA, Zwart                         |
| Wartelmoer/-bout                              | Kunststof, PA, Zwart                         |
| Dichtingsring                                 | Kunststof, FPM/FKM                           |
| Dichting schroefdraad                         | kunststof, FPM/FKM                           |
| Schroefdraad                                  | PG7  |
| Externe diameter van de leiding               | 4...6 mm                                     |
| Aderdoorsnede/klemvermogen                    | 0.14...0.75 mm <sup>2</sup>                  |
| Aansluittype                                  | schroef-/klemmaansluiting                    |
| Mechanische levensduur                        | > 50 Steekcycli                              |
| Beschermingsklasse                            | IP67, (geschroefd)                           |
| <b>Elektrische eigenschappen bij +20 °C</b>   |  |
| Nominale spanning                             | 125 V  |
| Stroombelastbaarheid                          | 4 A  |
| Isolati weerstand                             | ≥ 10 <sup>8</sup> Ω                          |
| Elektrische weerstand                         | ≤ 8 mΩ                                       |
| <b>Mechanische en chemische eigenschappen</b> |  |
| in rusttoestand                               | -40...+85 °C                                 |

## Technische gegevens

Certificaten

cULus erkend

---