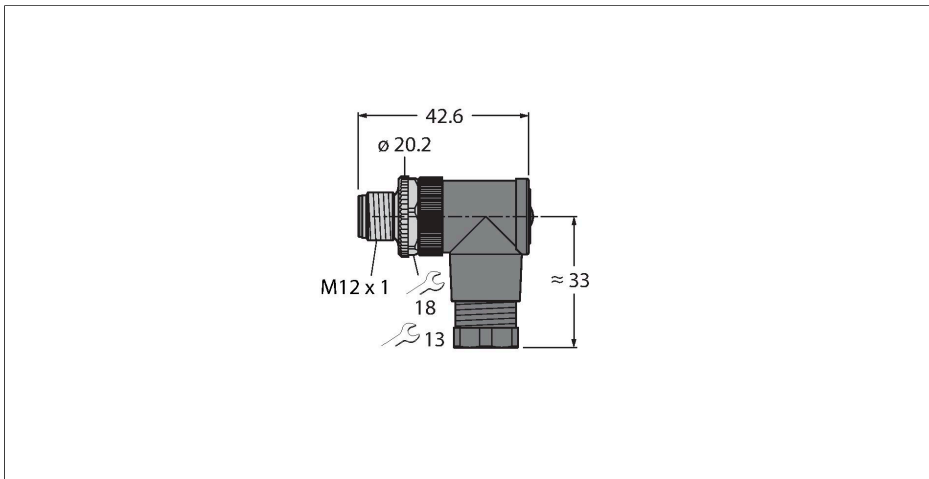


BS8251-0

Confectioneerbare connector

Connector M12 × 1, haaks

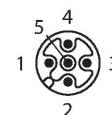


Kenmerken



- A-codering
- Metalen montagevoer
- UL-certificaat
- schroef-/klimaansluiting
- A-codering
- 5-polig
- PG7 schroefdraad
- kabeldiameter 4.0 ... 6.0 mm

Contactconfiguratie



Technische gegevens

| | |
|---|--|
| Type | BS8251-0 |
| Identnr. | 6904612 |
| Connector A | Connector, M12 × 1, Haaks, A-gecodeerd |
| Aantal polen | 5 |
| Contacten | CuZn, Bedekt met optalloy-laag |
| Contactdrager | Kunststof, PA, Zwart |
| Greep | Kunststof, PA, Zwart |
| Wartelmoer/-bout | Spuitgegoten zink, GD-Zn, Vernikkeld |
| Dichtingsring | Kunststof |
| Dichting schroefdraad | kunststof, FPM/FKM |
| Schroefdraad | PG7 |
| Externe diameter van de leiding | 4...6 mm |
| Aderdoorsnede/klemvermogen | 0.14...0.75 mm ² |
| Aansluittype | schroef-/klimaansluiting |
| Mechanische levensduur | > 50 Steekcycli |
| Beschermingsklasse | IP67, (geschroefd) |
| Elektrische eigenschappen bij +20 °C | |
| Nominale spanning | 60 V |
| Stroombelastbaarheid | 4 A |
| Isolatieweerstand | ≥ 10 ⁸ Ω |
| Elektrische weerstand | ≤ 8 mΩ |
| Mechanische en chemische eigenschappen | |
| Omgevingstemperatuur (vastgelegd) | -40...+85 °C |
| Certificaten | cULus erkend |