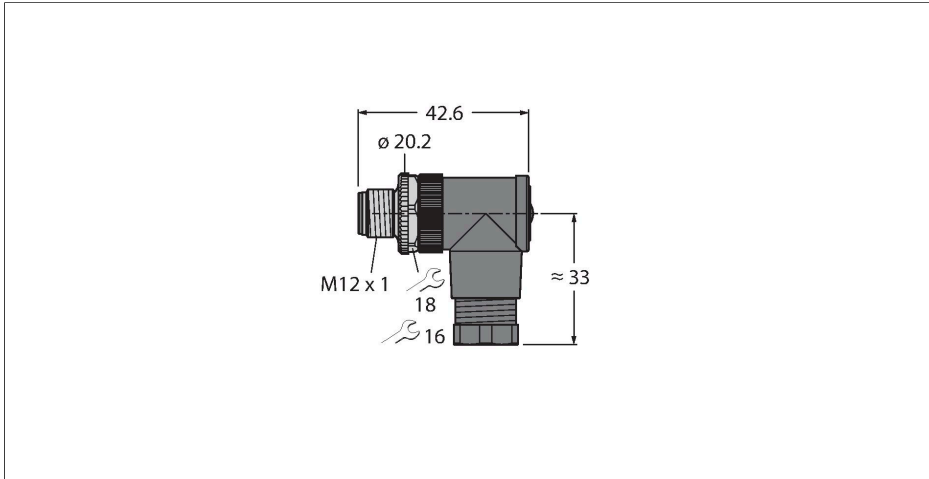


# BS8251-0/PG9

## Confectioneerbare connector

### Connector M12 × 1, haaks

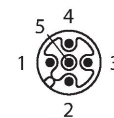


#### Kenmerken



- Voor gebruik in DeviceNet/CANopen-toepassingen
- A-codering
- Schroef-/klem aansluiting
- 5-polig
- PG9 schroefdraad
- Kabeldiameter 6,0...8,0 mm
- UL-certificaat

#### Contactconfiguratie



#### Technische gegevens

Type	BS8251-0/PG9
Identnr.	6904615
Connector A	Connector, M12 × 1, Haaks, A-gecodeerd
Aantal polen	5
Contacten	CuZn, Bedekt met optalloy-laag
Contactdrager	PA, Zwart
Greep	Kunststof, Zwart
Wartelmoer/-bout	Spuitgegoten zink, GD-Zn, Vernikkeld
Schroefdraad	PG9
Externe diameter van de leiding	6...8 mm
Aderdoorsnede/klemvermogen	0.14...0.75 mm <sup>2</sup>
Aansluittype	schroef-/klem aansluiting
Mechanische levensduur	> 50 Steekcycli
Beschermingsklasse	IP67, (geschroefd)
Netwerkprotocol	DeviceNet CANopen
<b>Elektrische eigenschappen bij +20 °C</b>	
Nominale spanning	125 V
Elektrische weerstand	≤ 8 mΩ
<b>Mechanische en chemische eigenschappen</b>	
in rusttoestand	-40...+85 °C
Certificaten	UL