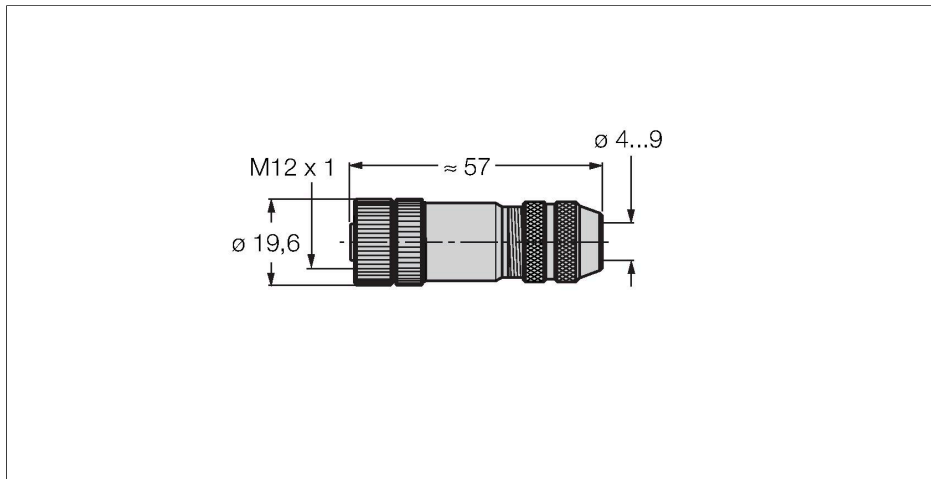


# BMS8141-0/9

## Confectioneerbare connector

### Contraconnector M12 × 1, recht

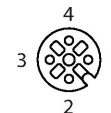


#### Kenmerken



- afschermering via afschermveer
- 4-polig
- 4-polig, recht, messing vernikkelde greep
- kabeluitgang 4.0 ... 9,0 mm
- Voor gebruik in PROFIBUS PA-toepassingen

#### Contactconfiguratie



#### Titel aansluitschema

aansluiting PROFIBUS-PA



#### Technische gegevens

Type	BMS8141-0/9
Identnr.	6904702
Connector A	Contraconnector, M12 × 1, Recht, A-gecodeerd
Aantal polen	4
Contacten	CuZn, CuSnZn, Bedekt met optalloy-laag
Contactdrager	PA, Grijs
Greep	Metaal, GD-ZnAL, vernikkeld, Grijs
Wartelmoer/-bout	Messing, CuZn, Vernikkeld
Dichtingsring	Kunststof, FKM/FPM
Schroefdraad	PG9
Externe diameter van de leiding	4...9 mm
Aderdoorsnede/klemvermogen	0.14...0.75 mm <sup>2</sup>
Aansluittype	schroef-/klemaansluiting
Beschermingsklasse	IP67, (geschroefd)
Netwerkprotocol	PROFIBUS-PA
<b>Elektrische eigenschappen bij +20 °C</b>	
Nominale spanning	125 V
<b>Mechanische en chemische eigenschappen</b>	
in rusttoestand	-25 °C