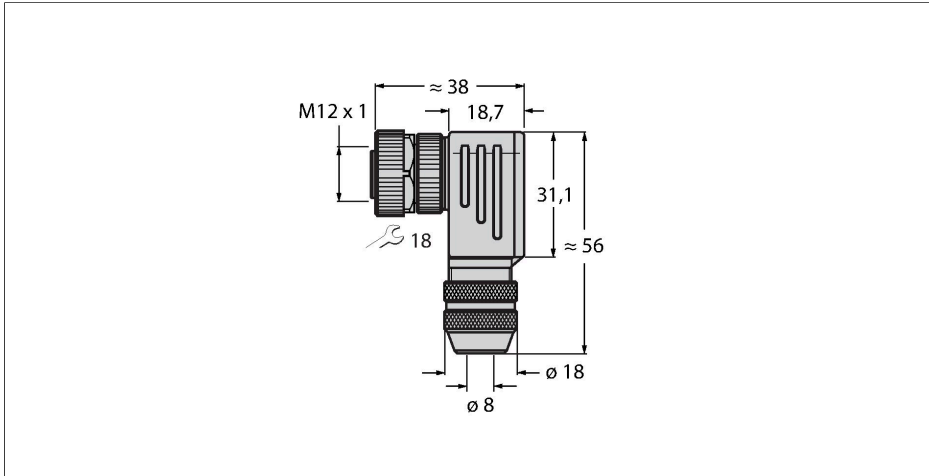


BMWS8251-0/9

Confectioneerbare connector

Contraconnector M12 × 1, haaks



Kenmerken



- Voor gebruik in PROFIBUS DP-toepassingen
- Tot 12 Mbps
- Afscherming via irisveer
- B-codering
- Metalen behuizing
- schroef-/klemmaansluiting
- 5-polig
- PG9 schroefdraad
- kabeldiameter 6.0 ... 8.0 mm

Contactconfiguratie



Technische gegevens

Type	BMWS8251-0/9
Identnr.	6904713
Connector A	Contraconnector, M12 × 1, Haaks, B-gecodeerd
Aantal polen	5
Contacten	CuZn, Verguld
Contactdrager	Kunststof, PA, Zwart
Greep	Spuitgegoten zink, GD-Zn, vernikkeld, Zwart
Wartelmoer/-bout	Spuitgegoten zink, GD-Zn
Dichtingsring	Kunststof, FPM/FKM
Schroefdraad	PG9
Externe diameter van de leiding	6...8 mm
Aderdoorsnede/klemvermogen	max. 0.75 mm ²
Aansluittype	schroef-/klemmaansluiting
Mechanische levensduur	> 100 Steekcycli
Beschermingsklasse	IP67, (geschroefd)
Netwerkprotocol	PROFIBUS-DP
Elektrische eigenschappen bij +20 °C	
Nominale spanning	125 V
Stroombelastbaarheid	4 A
Isolati weerstand	≥ 10 ⁸ Ω
Elektrische weerstand	≤ 3 mΩ

Technische gegevens

Mechanische en chemische eigenschappen

in rusttoestand	-25...+85 °C
-----------------	--------------
