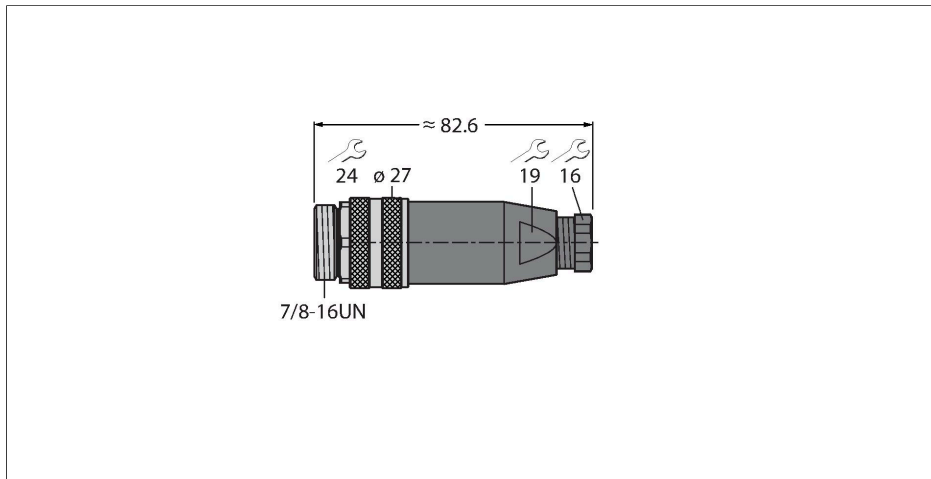


BS4151-0/9

Toebehoren voor veldbussystemen

Connector 7/8", recht



Technische gegevens

Type	BS4151-0/9
Identnr.	6904718
Vervangt	6914506
Connector A	Connector, 7/8"-16 UN, Recht
Aantal polen	5
Contacten	Metaal, CuZn, Verguld
Contactdrager	Kunststof, PA 66 (UL 94 HB), Zwart
Greep	Kunststof, PBT(UL 94 V0), Zwart
Wartelmoer/-bout	Spuitgegoten zink, GD-Zn, Vernikkeld
Dichtingsring	Kunststof, NBR
Dichting schroefdraad	kunststof, NBR
Schroefdraad	PG9
Externe diameter van de leiding	6...8 mm
Aderdoorsnede/klemvermogen	0.14...1.5 mm ²
Aansluittype	schroef-/klemmaansluiting
Mechanische levensduur	> 100 Steekcycli
Vervuilinggraad	3
Beschermingsklasse	IP67
Netwerkprotocol	DeviceNet CANopen
Elektrische eigenschappen bij +20 °C	
Nominale spanning	600 V
Stroombelastbaarheid	9 A
Elektrische weerstand	≤ 5 mΩ

Kenmerken



- Voor gebruik in DeviceNet en CANopen-toepassingen en voor de voeding
- Schroef-/klemmaansluiting
- Metalen montageoer
- UL-certificaat
- 5-polig
- PG9 schroefdraad
- Kabeldiameter 6,0...8,0 mm

Contactconfiguratie



Technische gegevens

Mechanische en chemische eigenschappen

in rusttoestand	-25...+85 °C
in bewogen toestand	-25...+85 °C
Certificaten	cULus erkend