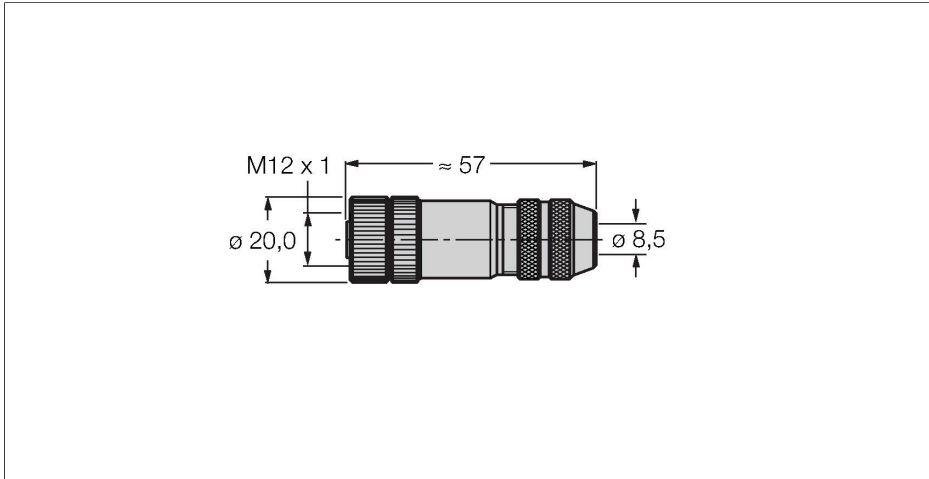


# BMWS8151-8.5

## Confectioneerbare connector

### Contraconnector M12 × 1, recht



#### Technische gegevens

Type	BMWS8151-8.5
Identnr.	6904721
Connector A	Contraconnector, M12 × 1, Recht, B-gecodeerd
Aantal polen	5
Contacten	CuZn, Verguld
Contactdrager	Kunststof, PA, Zwart
Greep	Spuitgegoten zink, GD-Zn, vernikkeld, Zwart
Wartelmoer/-bout	Spuitgegoten zink, GD-Zn, Vernikkeld
Dichtingsring	Kunststof, FPM/FKM
Schroefdraad	M18 × 1
Externe diameter van de leiding	6...8.5 mm
Aderdoorsnede/klemvermogen	0.14...0.75 mm <sup>2</sup>
Aansluittype	schroef-/klimaansluiting
Mechanische levensduur	> 100 Steekcycli
Beschermingsklasse	IP67, (geschroefd)
Netwerkprotocol	PROFIBUS-DP
Afscherming	Ja
<b>Elektrische eigenschappen bij +20 °C</b>	
Nominale spanning	125 V
Stroombelastbaarheid	4 A
Isolatieweerstand	≥ 10 <sup>8</sup> Ω
Elektrische weerstand	≤ 3 mΩ

#### Kenmerken



- Voor gebruik in PROFIBUS DP-toepassingen
- Tot 12 Mbps
- Afscherming via irisveer
- B-codering
- Metalen behuizing
- schroef-/klimaansluiting
- 5-polig
- metrische schroefdraad M18 x 1
- kabeldiameter 6.0 ... 8.5 mm

#### Contactconfiguratie



## Technische gegevens

### Mechanische en chemische eigenschappen

in rusttoestand -25...+85 °C

### Instructie

Instructie - Wij behouden ons het recht voor, zonder voorafgaande aankondiging technische wijzigingen door te voeren.