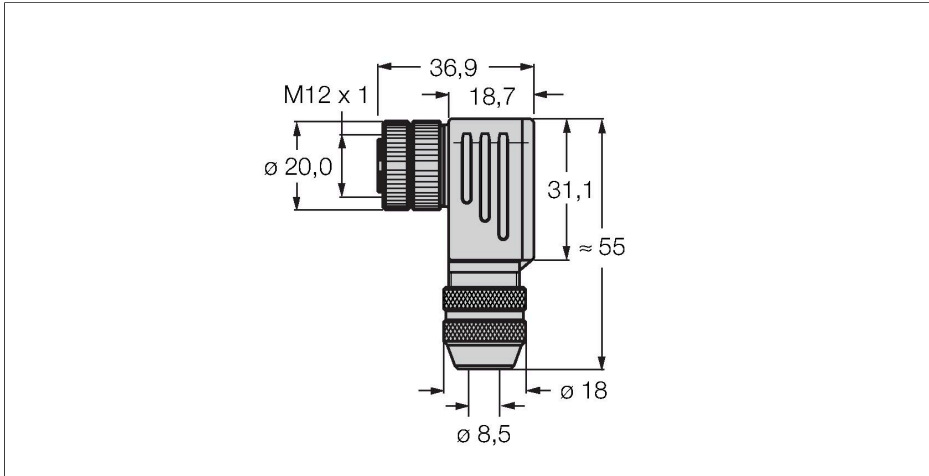


BMWS8251-8.5

Confectioneerbare connector

Contraconnector M12 × 1, haaks



Technische gegevens

Type	BMWS8251-8.5
Identnr.	6904723
Connector A	Contraconnector, M12 × 1, Haaks, B-gecodeerd
Aantal polen	5
Contacten	CuZn, Verguld
Contactdrager	Kunststof, PA, Zwart
Greep	Messing, CuZn, vernikkeld, Zwart
Wartelmoer/-bout	Spuitgegoten zink, GD-Zn, Vernikkeld
Dichtingsring	Kunststof, FPM/FKM
Schroefdraad	M18 × 1
Externe diameter van de leiding	6...8.5 mm
Aderdoorsnede/klemvermogen	0.14...0.75 mm ²
Aansluittype	schroef-/klemmaansluiting
Mechanische levensduur	> 100 Steekcycli
Beschermingsklasse	IP67, (geschroefd)
Netwerkprotocol	PROFIBUS-DP
Afscherming	Ja
Elektrische eigenschappen bij +20 °C	
Nominale spanning	125 V
Stroombelastbaarheid	4 A
Isolati weerstand	≥ 10 ⁸ Ω
Elektrische weerstand	≤ 5 mΩ
Mechanische en chemische eigenschappen	
in rusttoestand	-40...+85 °C

Kenmerken



- Voor gebruik in PROFIBUS DP-toepassingen
- Tot 12 Mbps
- Afscherming via irisveer
- B-codering
- Metalen behuizing
- schroef-/klemmaansluiting
- 5-polig
- metrische schroefdraad M18 x 1
- kabeldiameter 6.0 ... 8.5 mm

Contactconfiguratie



Technische gegevens

Instructie

Instructie

- Wij behouden ons het recht voor, zonder voorafgaande aankondiging technische wijzigingen door te voeren.
