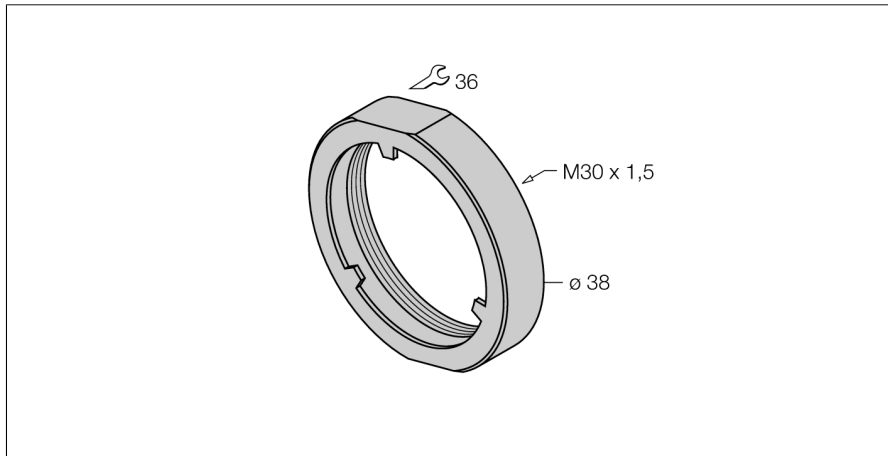


Toebehoren Schokbestendige moer PN-M30



- schokbestendige moer voor bundige sensoren van de uprox+ familie
- voor M30 x1,5 schroefdraadsensoren
- roestvast staal A2 1.4305 (AISI 303)

Algemene beschrijving

De schokbestendige moeren worden op de sensorkop van een bundige uprox+ sensor geschroefd, zodat het actief vlak tegen beschadigingen beschermd is. De bevestigingskraag zorgt ervoor dat de sensorkop verzonken is en dat mechanische belastingen niet op de sensor maar op de moer werkt.

Type	PN-M30
Ident no.	6905308
Bouwworm	toebehoren voor schroefdraad, M30
Materiaal behuizing	metaal, 1.4305 (AISI 303)

