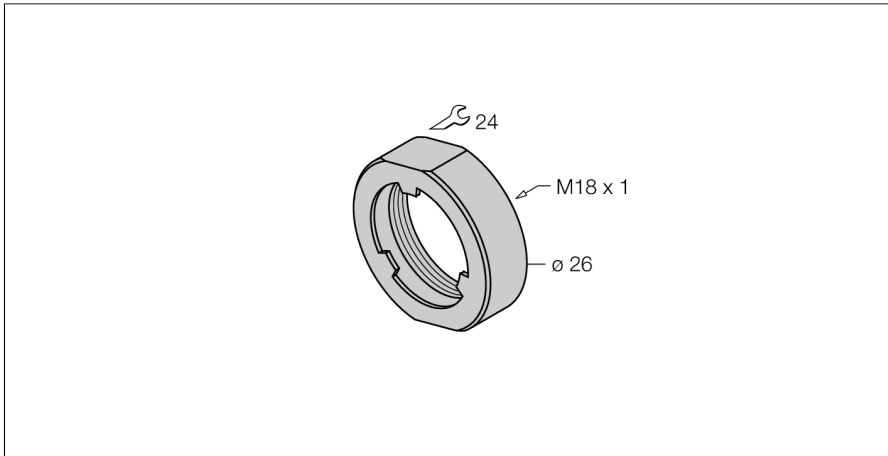


Toebehoren

Schokbestendige moer

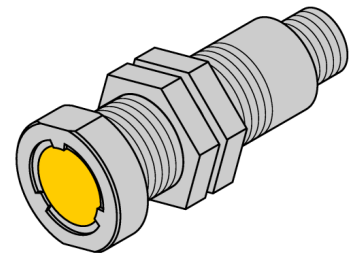
PN-M18



- Schokbestendige moer voor bundige sensoren van de uprox+ familie
- Voor de volgende M18 × 1 schroefdraad-sensoren:
- BI8U-M18(M)...
- BI8U-(E)M18E...
- BI8U-EM18(M)WD...
- BI8U-EM18EWD...
- BI8U-MT18(E)...
- BI8U-MT18M...
- Roestvast staal A2 1.4305 (AISI 303)

Algemene beschrijving

De schokbestendige moeren worden op de sensorkop van een bundige uprox+ sensor geschroefd, zodat het actief vlak tegen beschadigingen beschermd is. De bevestigingskraag zorgt ervoor dat de sensorkop verzonken is en dat mechanische belastingen niet op de sensor maar op de moer werkt.



Type	PN-M18
Identnr.	6905310
Bouwworm	toebehoren voor schroefdraad, M18
Materiaal behuizing	roestvast staal, 1.4305 (AISI 303)