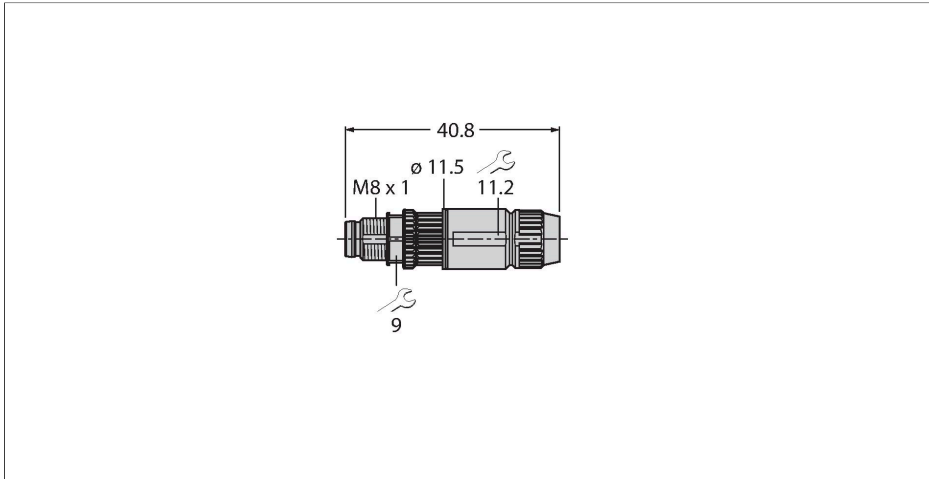


HAS5141-0

Toebehoren voor sensoren en actuatoren – Confectioneerbare connector Connector M8 × 1 / Ø 8 mm, recht



Technische gegevens

Type	HAS5141-0
Identnr.	6905403
Connector A	Connector, M8 × 1, Recht
Aantal polen	4
Contacten	CuZn, Verguld
Contactdrager	Kunststof, PA, Zwart
Greep	PA, Zwart
Wartelmoer/-bout	Messing, CuZn
Dichting schroefdraad	kunststof, FPM/FKM
Externe diameter van de leiding	min. 2.5...5.1 mm
Aderdoorsnede/klemvermogen	0.14...0.34 mm ²
Aansluittype	snij-/klemaansluiting
Beschermingsklasse	IP67, (geschroefd)
Afscherming	nee
Elektrische eigenschappen bij +20 °C	
Nominale spanning	32 V
Stroombelastbaarheid	4 A
Isolatiweerstand	≥ 10 ⁸ Ω
Elektrische weerstand	≤ 5 mΩ
Mechanische en chemische eigenschappen	
in rusttoestand	-5 °C...+50 °C

Kenmerken



- metalen montagemoer
- beschermingsgraad IP67
- snijklem-snelaansluiting
- 4-polig
- kabeldiameter 2.5 ... 5.1 mm

Contactconfiguratie

