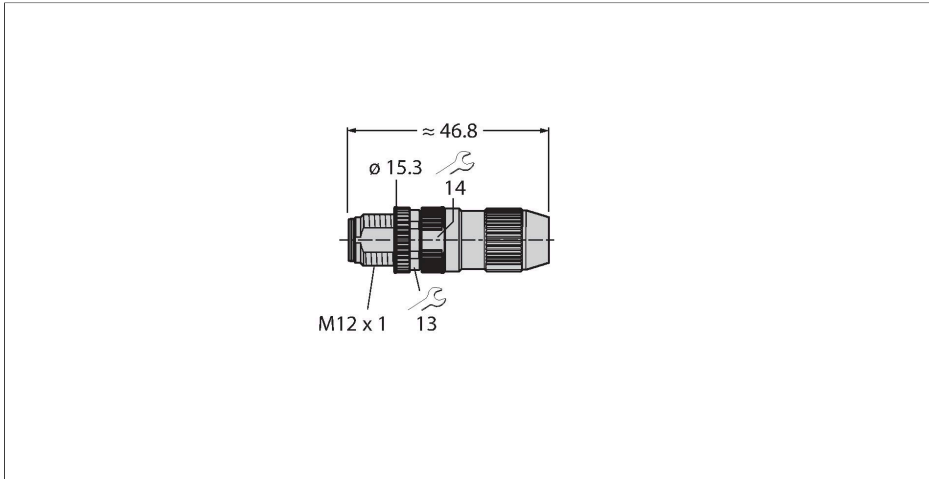


HAS8141-0

Toebehoren voor sensoren en actuatoren –
Confectioneerbare connector, recht
M12 × 1 connector, recht



Technische gegevens

Type	HAS8141-0
Identnr.	6905406
Connector A	Connector, M12 × 1, Recht, A-gecodeerd
Aantal polen	4
Contacten	CuZn, Verguld
Contactdrager	Kunststof, PA, Zwart
Greep	Kunststof, PA, Zwart
Wartelmoer/-bout	Messing, CuZn, Vernikkeld
Dichting schroefdraad	kunststof, FPM/FKM
Schroefdraad	M12 × 1
Externe diameter van de leiding	4...5.1 mm
Aderdoorsnede/klemvermogen	0.14...0.34 mm ²
Aansluittype	snij-/klemmaansluiting
Beschermingsklasse	IP67, (geschroefd)
Elektrische eigenschappen bij +20 °C	
Nominale spanning	32 V
Stroombelastbaarheid	4 A
Isolati weerstand	≥ 10 ⁸ Ω
Elektrische weerstand	≤ 5 mΩ
Mechanische en chemische eigenschappen	
in rusttoestand	-5 °C...+50 °C

Kenmerken



- metalen montagemoer
- beschermingsgraad IP67
- snijklem-snelaansluiting
- A-codering
- 4-polig
- metrische schroefdraad M12 x 1
- kabeldiameter 4.0 ... 5.1 mm

Contactconfiguratie

