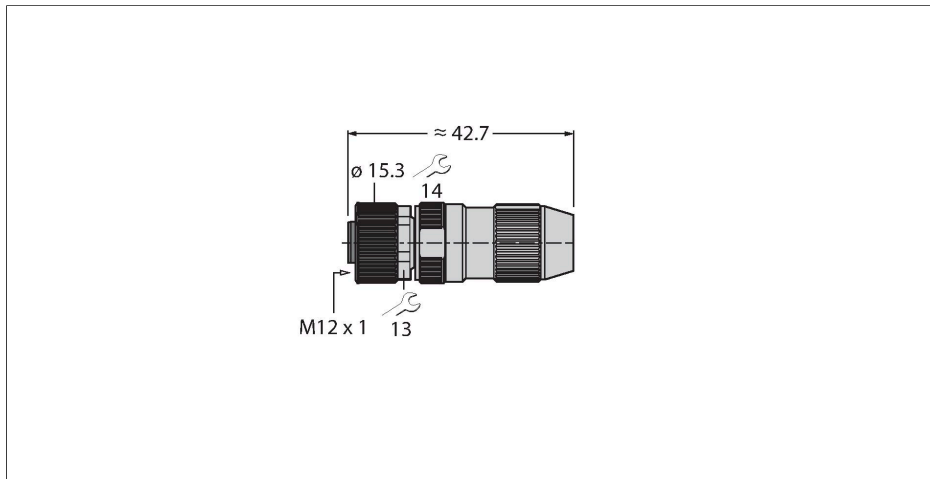


# HA8141-0

## Confectioneerbare connector

### Contraconnector M12 × 1, recht



#### Technische gegevens

Type	HA8141-0
Identnr.	6905407
Connector A	Contraconnector, M12 × 1, Recht, A-gecodeerd
Aantal polen	4
Contacten	CuZn, Verguld
Contactdrager	Kunststof, PA, Zwart
Greep	Kunststof, PA, Zwart
Wartelmoer/-bout	Messing, CuZn, Vernikkeld
Dichtingsring	Kunststof, FPM/FKM
Dichting schroefdraad	kunststof, FPM/FKM
Schroefdraad	M12 × 1
Externe diameter van de leiding	4...5.1 mm
Aderdoorsnede/klemvermogen	0.14...0.34 mm <sup>2</sup>
Aansluittype	snij-/klemaansluiting
Beschermingsklasse	IP67, (geschroefd)
<b>Elektrische eigenschappen bij +20 °C</b>	
Nominale spanning	32 V
Stroombelastbaarheid	4 A
Isolatiweerstand	≥ 10 <sup>8</sup> Ω
Elektrische weerstand	≤ 5 mΩ
<b>Mechanische en chemische eigenschappen</b>	
in rusttoestand	-5...+50 °C

#### Kenmerken



- Metalen montagevoer
- Beschermingsklasse IP67
- snijklem-snelaansluiting
- A-codering
- 4-polig
- metrische schroefdraad M12 x 1
- kabeldiameter 4.0 ... 5.1 mm

#### Contactconfiguratie

