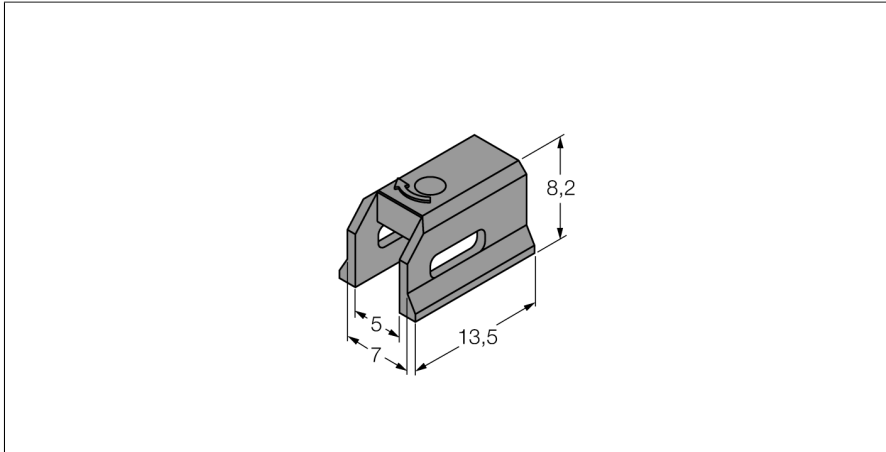


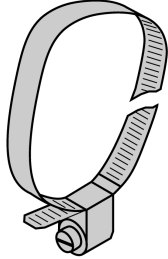
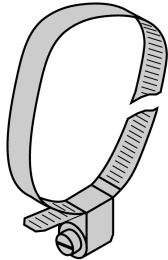
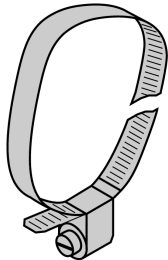
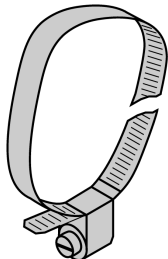
Toebehoren Klemstuk voor cilinder met zwaluwstaartgroef KLDT-UNT2



- Montage op cilinders met zwaluwstaartgroef
- Breedte groef: 7 mm (bijv. Fabco-Air)
- Kunststof: Polyfenyleensulfide (PFS)
- Samen met montageband ASB* ook geschikt als houder voor ronde cilinders

Type	KLDT-UNT2
Identnr.	6913351
Bouwworm	Toebehoren
Afmetingen	13.5 x 7 x 8.2 mm
Materiaal behuizing	Kunststof
Klemstuk geschikt voor cilinderdiameter	alle

Toebehoren

Type	Ident no.		Afmetingen
ASB-1	6965101	Montageband voor bevestiging van houders voor magneetveldsensoren op ronde cilinders; cilinderdiameter: 7...11 mm; andere lengten zijn onder de aanduidingen ASB-1 tot ASB-9 verkrijgbaar	
ASB-2	6965102	Montageband voor bevestiging van houders voor magneetveldsensoren op ronde cilinders; cilinderdiameter: 11...19 mm; andere lengten zijn onder de aanduidingen ASB-1 tot ASB-9 verkrijgbaar	
ASB-3	6965103	Montageband voor bevestiging van houders voor magneetveldsensoren op ronde cilinders; cilinderdiameter: 18...29 mm; andere lengten zijn onder de aanduidingen ASB-1 tot ASB-9 verkrijgbaar	
ASB-4	6965104	Montageband voor bevestiging van houders voor magneetveldsensoren op ronde cilinders; cilinderdiameter: 28...39 mm; andere lengten zijn onder de aanduidingen ASB-1 tot ASB-9 verkrijgbaar	
ASB-5	6965105	Montageband voor bevestiging van houders voor magneetveldsensoren op ronde cilinders; cilinderdiameter: 38...49 mm; andere lengten zijn onder de aanduidingen ASB-1 tot ASB-9 verkrijgbaar	