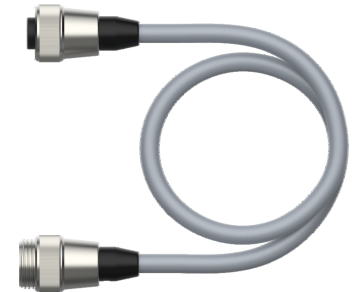
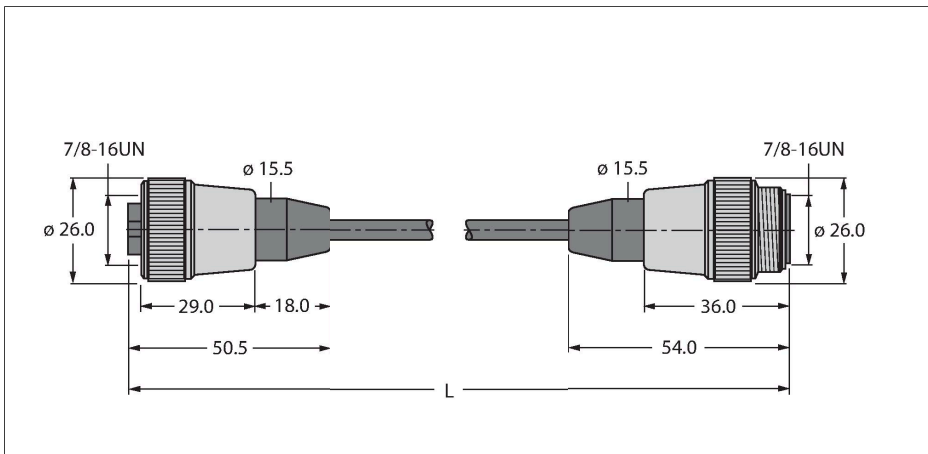


# RKM43-2-RSM43

## Voedingskabel / PUR – Aansluitkabel



### Technische gegevens

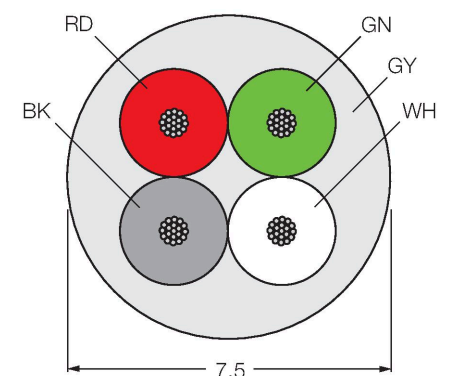
Type	RKM43-2-RSM43
Identnr.	6914313
Connector A	Contraconnector, 7/8"-16 UN, Recht
Aantal polen	4
Contacten	Metaal, CuZn, Verguld
Contactdrager	Kunststof, TPU, Zwart
Greep	Kunststof, TPU, Zwart
Wartelmoer/-bout	Messing, CuZn, Vernikkeld
Mechanische levensduur	> 100 Steekcycli
Vervuilingsgraad	3
Beschermingsklasse	IP67, Enkel in geschroefde toestand
Connector B	Connector, 7/8"-16 UN, Recht
Aantal polen	4
Contacten	Metaal, CuZn, Verguld
Contactdrager	Kunststof, TPU, Zwart
Greep	Kunststof, TPU, Zwart
Wartelmoer/-bout	Messing, CuZn, Vernikkeld
Mechanische levensduur	> 100 Steekcycli
Vervuilingsgraad	3
Beschermingsklasse	IP67, Enkel in geschroefde toestand
Kabel	
Kabeldiameter	Ø 7.5 mm ±0.30
Kabellengte	2 m
Kabelmantel	PUR, Grijs
Afscherming	nee
Aderisolatie	PP
Aderdoorsnede	4 x 1.5 mm <sup>2</sup>

### Kenmerken

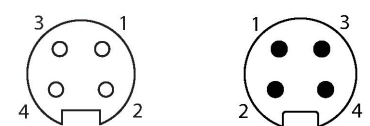


- Voedingskabel: 4 x 1,5 mm<sup>2</sup>
- Mantelmateriaal: PUR, kleur: grijs
- Manteldiameter: 7,5 mm
- Geschikt voor sleepkettingen
- Oliebestendig en onontvlambaar
- Halogeenvrij
- Connector recht 7/8"
- Contraconnector recht 7/8"
- kabellengte: 2.0 meter

### Kabeldoorsnede



### Contactconfiguratie



## Technische gegevens

Draadopbouw	84 x 0.15 mm
Aderkleuren	BK, RD, GN, WH
<b>Elektrische eigenschappen bij +20 °C</b>	
Nominale spanning	300 V
Testspanning	500 V
Stroombelastbaarheid	12 A
<b>Mechanische en chemische eigenschappen</b>	
Buigradius (flexibele inzet)	≥ 10 x Ø
Omgevingstemperatuur (vastgelegd)	-50...+80 °C
Omgevingstemperatuur (bewogen)	-25...+80 °C
Omgevingstemperatuur (sleepketting)	-25...+80 °C
<b>Other Features</b>	
Bruikbaar voor sleepleidingen	ja
Halogeenvrij	ja
Oliebestendigheid	ja
Onontvlambaar	ja

## schakelplan

