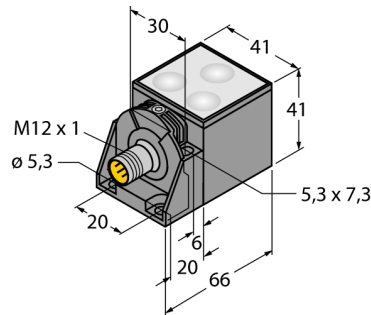


LED-machinelamp

Kubusvormige lamp voor opbouw

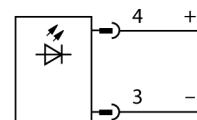
ML-CA40P-9X3-CWW-H1141



- kubusvormige lamp
- montage op frontzijde
- behuizingsmateriaal: vergoten aluminium
- gewicht: 200 g
- resistent tegen koel- en smeerstoffen
- beschermingsgraad IP67
- bedrijfstemperatuur: -40...+50° C
- aantal LED's: 3 stuks
- belichtingsgeometrie: diffuus
- lichtkleur: koudwit
- kleurtemperatuur: ca. 6300 K
- belichtingssterkte: ca. 108 lx bij 1 m
- uitstralingshoek: 120°
- levensduur: > 50.000 bedrijfsuren
- LED-bescherming door geïntegreerd temperatuurmanagement
- bedrijfsspanning: 24 VDC
- stroomopname: 150 mA bij 24 V
- vermogensopname: 4 W
- M12 x 1 connector
- pinconfiguratie: 3 = 0V, 4 = +24V
- directe aansluiting op de PLC-schakeluitgang mogelijk

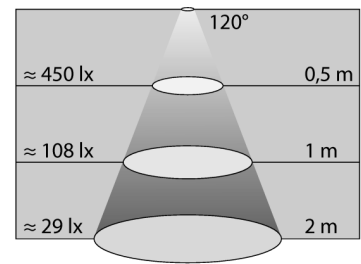
Type	ML-CA40P-9X3-CWW-H1141
Identnr.	6914397
Toepassingsdoel	LED-machinelamp
Functie	Oppervlaklicht
Lichtsoort	wit
Color temperature	6300K
Aperture angle degree	120 °
LED-levensduur (L70)	50000 h
Bedrijfsspanning U_s	18...30 VDC
DC nominale bedrijfsstroom	≤ 150 mA
Input power	4 W
Bouwworm	Rechthoekig, CA40
Materiaal behuizing	sputgegoten aluminium behuizing, AL
Window material	Silicone, helder
Elektrische aansluiting	Connector, M12 x 1
Omgevingstemperatuur	-40...+50 °C
Beschermingsgraad	IP67

Aansluitschema



Functieprincipe

De Turck-machinelampen kunnen dankzij hun robuuste en resistente behuizing direct in de machine geïntegreerd worden. Zij zijn vergoten en zijn bestand tegen koelsmeerstoffen alsook agressieve detergents. Ook worden robuuste industriële stekkers (M12) ingezet. D.m.v. de gestandaardiseerde pinbelegging wordt de aansturing van de lampen direct via de PLC-uitgangen mogelijk. Op basis van de 24 VDC voeding kunnen zij ook via passieve verdelers en veldbusstations worden aangestuurd. Door gericht in- en uitschakelen worden de energiekosten beperkt. Kosten voor extra hardware vervallen volledig. De belichtingssterkte wordt typisch aangegeven in Lux (Lx). Ter vergelijking een kaars heeft een verlichtingssterkte van 1 lx en de klassieke bureau-/kamerverlichting ca. 500 lx, telkens op een afstand van 1 m.

Illuminance

Toebehoren

Type	Ident no.		Afmetingen
ML-CA40-MP1	6914436	montagebeugel voor CA40	