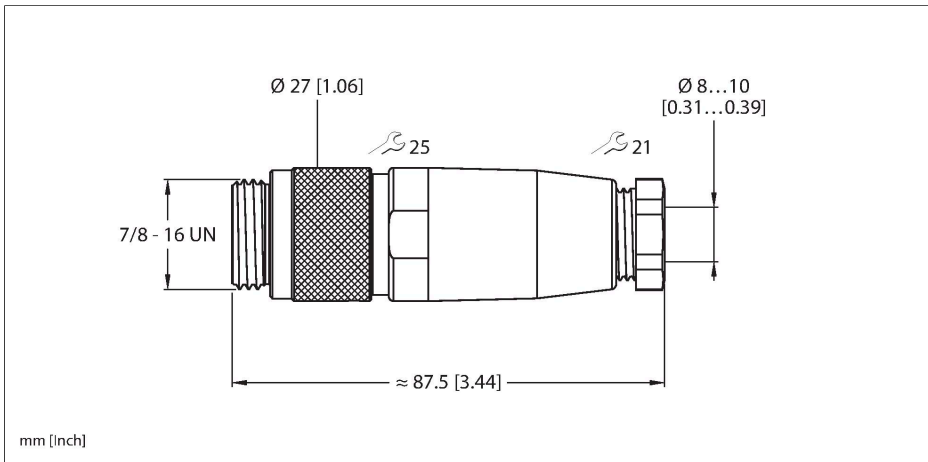


BS4151-0/11

7/8" voeding

Connector 7/8", recht



Technische gegevens

Type	BS4151-0/11
Identnr.	6914507
Connector A	Connector, 7/8"-16 UN, Recht
Aantal polen	5
Contacten	Metaal, CuZn, Verguld
Contactdrager	Kunststof, TPU, Zwart
Greep	Kunststof, PA, Zwart
Wartelmoer/-bout	Aluminium, Al, Geanodiseerd
Dichtingsring	Kunststof, NBR
Dichting schroefdraad	kunststof, NBR
Schroefdraad	PG11
Externe diameter van de leiding	8...10 mm
Aderdoorsnede/klemvermogen	0.34...1.5 mm ²
Aansluittype	schroef-/klemmaansluiting
Mechanische levensduur	> 100 Steekcycli
Vervuilingsgraad	3
Beschermingsklasse	IP67, Enkel in geschroefde toestand
Afscherming	nee
Elektrische eigenschappen bij +20 °C	
Nominale spanning	250 V
Stroombelastbaarheid	9 A
Elektrische weerstand	≤ 5 mΩ
Mechanische en chemische eigenschappen	
in rusttoestand	-40...+90 °C

Kenmerken



- Schroefklemmaansluiting
- 5-polig
- PG11-schroefdraad
- Kabeldiameter 8,0...10,0 mm

Contactconfiguratie



Technische gegevens

in bewogen toestand

-40...+90 °C
