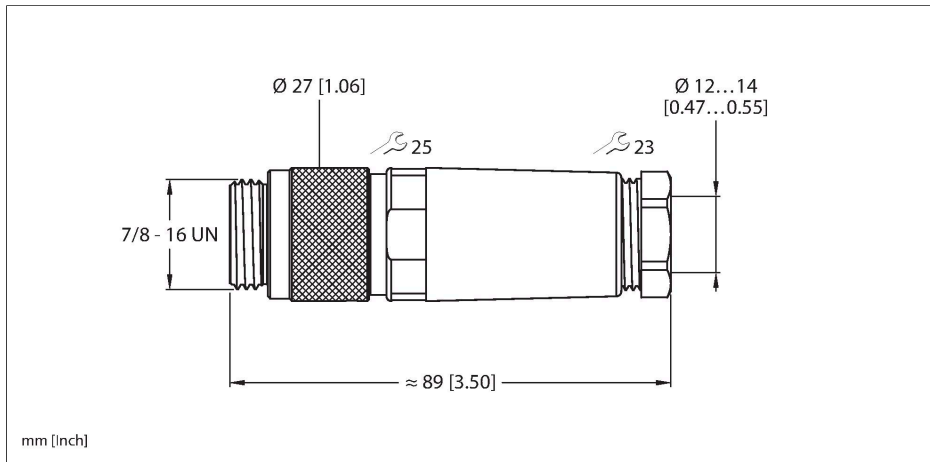


# BS4151-0/16

## 7/8" voeding

### Connector 7/8", recht



#### Technische gegevens

Type	BS4151-0/16
Identnr.	6914519
Connector A	Connector, 7/8"-16 UN, Recht
Aantal polen	5
Contacten	Metaal, CuZn, Verguld
Contactdrager	Kunststof, TPU, Zwart
Greep	Kunststof, PA, Zwart
Wartelmoer/-bout	Aluminium, Al, Geanodiseerd
Dichtingsring	Kunststof, NBR
Dichting schroefdraad	kunststof, NBR
Schroefdraad	PG16
Externe diameter van de leiding	12...14 mm
Aderdoorsnede/klemvermogen	0.34...1.5 mm <sup>2</sup>
Aansluittype	schroef-/klemmaansluiting
Mechanische levensduur	> 100 Steekcycli
Vervuilingsgraad	3
Beschermingsklasse	IP67, Enkel in geschroefde toestand
<b>Elektrische eigenschappen bij +20 °C</b>	
Nominale spanning	250 V
Stroombelastbaarheid	9 A
Elektrische weerstand	≤ 5 mΩ
<b>Mechanische en chemische eigenschappen</b>	
in rusttoestand	-40...+90 °C
in bewogen toestand	-40...+90 °C

#### Kenmerken



- Schroefklemmaansluiting
- 5-polig
- PG16-schroefdraad
- Kabeldiameter 12,0...14,0 mm

#### Contactconfiguratie

