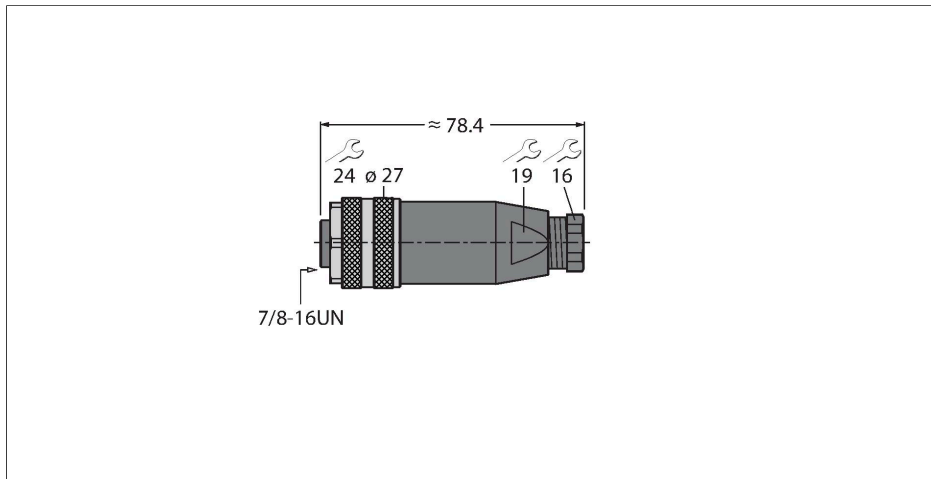


B4151-0/11

Toebehoren voor veldbussystemen

Contraconnector 7/8", recht



Technische gegevens

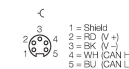
Type	B4151-0/11
Identnr.	6914526
Connector A	Contraconnector, 7/8"-16 UN, Recht
Aantal polen	5
Contacten	Brons, CuSn, Verguld
Contactdrager	Kunststof, PA 66 (UL 94 HB), Zwart
Greep	Kunststof, PBT(UL 94 V0), Zwart
Wartelmoer/-bout	Aluminium, Al, Geanodiseerd
Dichtingsring	Kunststof, NBR
Dichting schroefdraad	kunststof, NBR
Schroefdraad	PG11
Externe diameter van de leiding	8...10 mm
Aderdoorsnede/klemvermogen	0.14...1.5 mm ²
Aansluittype	schroef-/klimaansluiting
Mechanische levensduur	> 50 Steekcycli
Vervuilinggraad	3
Beschermingsklasse	IP67
Netwerkprotocol	DeviceNet CANopen
Elektrische eigenschappen bij +20 °C	
Nominale spanning	600 V
Stroombelastbaarheid	9 A
Elektrische weerstand	≤ 3 mΩ
Mechanische en chemische eigenschappen	
in rusttoestand	-25...+85 °C

Kenmerken



- Schroef-/klimaansluiting
- 5-polig
- PG11 schroefdraad
- Kabeldiameter 8,0...10,0 mm

Contactconfiguratie

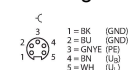


Titel aansluitschema

Veldbus



Voeding



Technische gegevens

in bewogen toestand

-25...+85 °C
