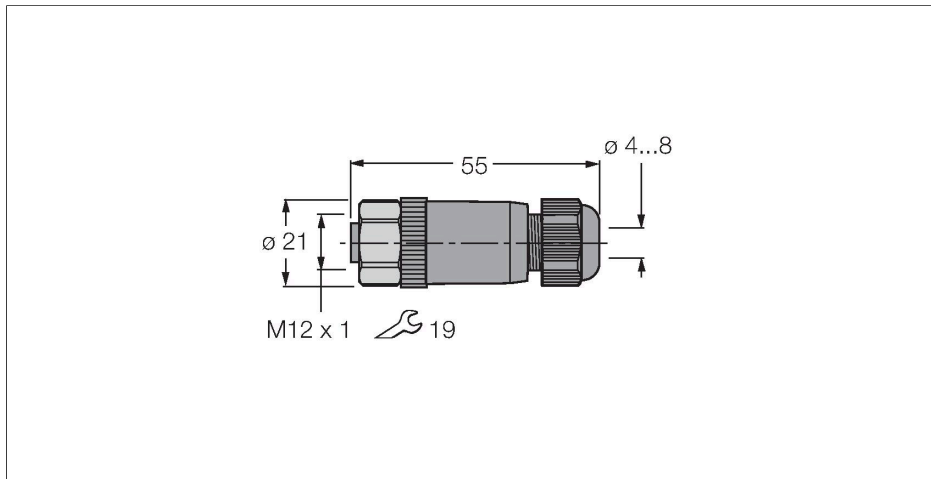


# BKV8140-0/9

## Confectioneerbare connector

### Contraconnector M12 × 1, recht

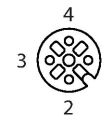


### Kenmerken



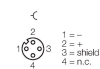
- 4-polig
- 4-polig, recht, roestvaststalen montagevoer
- Kabeluitgang 4,0...8,0 mm
- Voor gebruik in PROFIBUS-PA en FOUNDATION fieldbustoeepassingen

### Contactconfiguratie



### Titel aansluitschema

aansluiting PROFIBUS-PA aansluiting FOUNDATION™ fieldbus



### Technische gegevens

Type	BKV8140-0/9
Identnr.	6914538
Connector A	Contraconnector, M12 × 1, Recht, A-gecodeerd
Aantal polen	4
Contacten	CuZn, CuSnZn, Bedekt met optalloy-laag
Contactdrager	PA, Zwart
Greep	Kunststof, PA, Zwart
Wartelmoer/-bout	Roestvast staal, 1.4404, gepassiveerd
Dichtingsring	Kunststof, FKM/FPM
Schroefdraad	PG9
Externe diameter van de leiding	4...8 mm
Aderdoorsnede/klemvermogen	0.14...0.75 mm <sup>2</sup>
Aansluittype	schroef-/klemaansluiting
Beschermingsklasse	IP67, (geschroefd)
Netwerkprotocol	PROFIBUS-PA FOUNDATION fieldbus
<b>Elektrische eigenschappen bij +20 °C</b>	
Nominale spanning	250 V
<b>Mechanische en chemische eigenschappen</b>	
in rusttoestand	-25...+90 °C