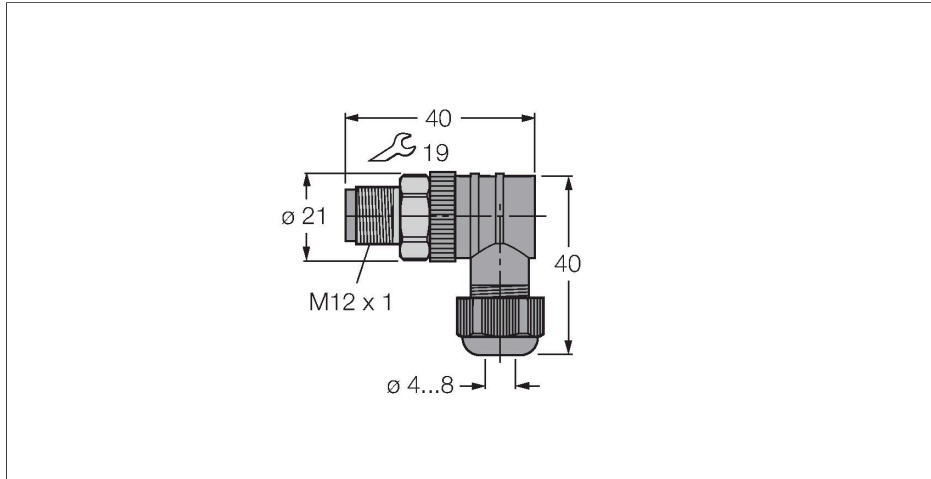


BSV8240-0/9

Confectioneerbare connector

Connector M12 × 1, haaks

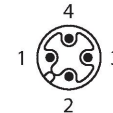


Kenmerken



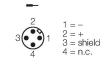
- 4-polig
- 4-polig, haaks, roestvaststalen montage-moer
- Kabeluitgang 4,0...8,0 mm
- Voor gebruik in PROFIBUS-PA en FOUNDATION fieldbustoeepassingen

Contactconfiguratie



Titel aansluitschema

aansluiting PROFIBUS-PA aansluiting FOUNDATION™ fieldbus



Technische gegevens

Type	BSV8240-0/9
Identnr.	6914539
Connector A	Connector, M12 × 1, Haaks, A-gecodeerd
Aantal polen	4
Contacten	CuZn, CuSnZn, Bedekt met optalloy-laag
Contactdrager	PA, Zwart
Greep	Kunststof, PA, Zwart
Wartelmoer/-bout	Roestvast staal, 1.4404, gepassiveerd
Dichtingsring	FKM/FPM
Schroefdraad	PG9
Externe diameter van de leiding	4...8 mm
Aderdoorsnede/klemvermogen	0.14...0.75 mm ²
Beschermingsklasse	IP67, (geschroefd)
Netwerkprotocol	PROFIBUS-PA FOUNDATION fieldbus
Elektrische eigenschappen bij +20 °C	
Nominale spanning	250 V
Mechanische en chemische eigenschappen	
in rusttoestand	-25...+90 °C