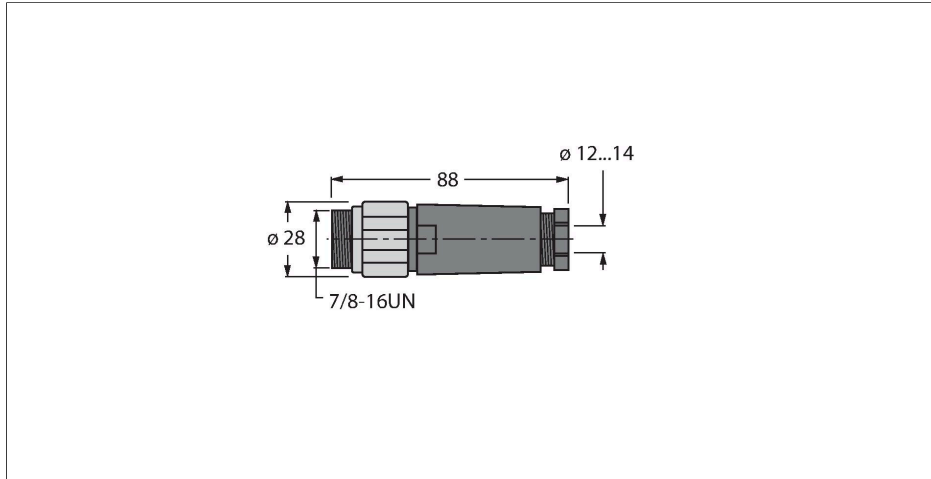


# BSV4140-0/16

## Toebehoren voor veldbussystemen

### Connector 7/8", recht

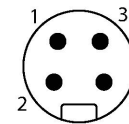


### Kenmerken



- Voor gebruik in PROFIBUS-PA en FOUNDATION fieldbustoeepassingen
- Schroef-/klimaansluiting
- Roestvaststalen montagevoer
- 4-polig
- PG16-schroefdraad
- Kabeldiameter 12,0...14,0 mm

### Contactconfiguratie



### Titel aansluitschema

Aansluiting PROFIBUS-PA aansluiting FOUNDATION field



### Technische gegevens

Type	BSV4140-0/16
Identnr.	6914541
Connector A	Connector, 7/8"-16 UN, Recht
Aantal polen	4
Contacten	Metaal, CuZn, Verguld
Contactdrager	Kunststof, TPU, Zwart
Greep	Kunststof, PA, Zwart
Wartelmoer/-bout	Roestvast staal, 1.4404, gepassiveerd
Dichtingsring	Kunststof, NBR
Dichting schroefdraad	kunststof, NBR
Schroefdraad	PG16
Externe diameter van de leiding	12...14 mm
Aderdoorsnede/klemvermogen	0.14...1 mm <sup>2</sup>
Aansluittype	schroef-/klimaansluiting
Mechanische levensduur	> 100 Steekcycli
Vervuilinggraad	3
Beschermingsklasse	IP67
Netwerkprotocol	PROFIBUS-PA
<b>Elektrische eigenschappen bij +20 °C</b>	
Nominale spanning	250 V
Stroombelastbaarheid	9 A
Elektrische weerstand	≤ 5 mΩ
<b>Mechanische en chemische eigenschappen</b>	
in rusttoestand	-40...+90 °C
in bewogen toestand	-40...+90 °C

## Technische gegevens

### Instructie

Instructie

- Wij behouden ons het recht voor, zonder voorafgaande aankondiging technische wijzigingen door te voeren.

---