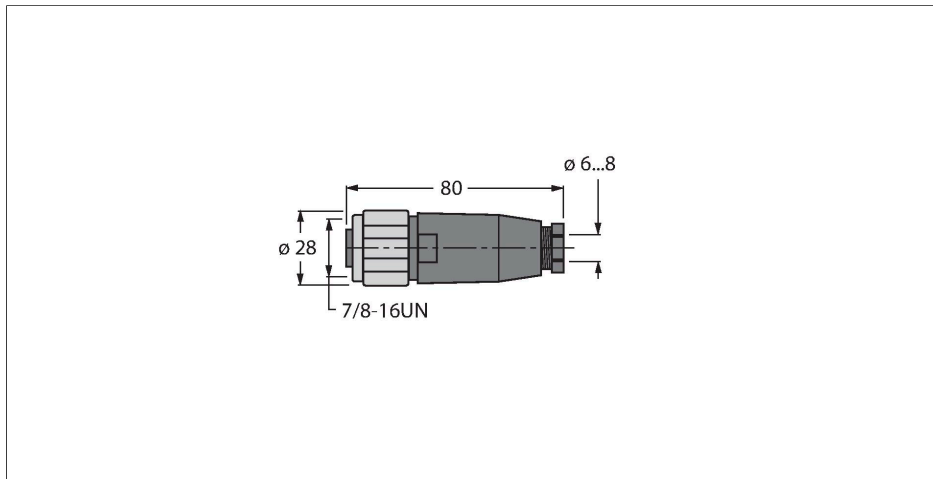


# BKV4140-0/9

## Toebehoren voor veldbussystemen

### Contraconnector 7/8", recht

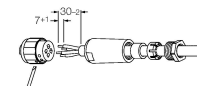
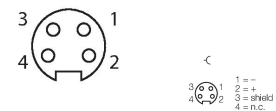


### Kenmerken



- Voor gebruik in PROFIBUS-PA en FOUNDATION fieldbustoeepassingen
- Schroef-/klemaansluiting
- Roestvaststalen montagehoer
- 4-polig
- PG9 schroefdraad
- Kabeldiameter 6,0...8,0 mm

### Contactconfiguratie



### Titel aansluitschema

Aansluiting PROFIBUS-PA / Aansluiting FOUNDATION field



### Technische gegevens

Type	BKV4140-0/9
Identnr.	6914543
Connector A	Contraconnector, 7/8"-16 UN, Recht
Aantal polen	4
Contacten	Metaal, CuZn, Verguld
Contactdrager	Kunststof, TPU, Zwart
Greep	Kunststof, PA, Zwart
Wartelmoer/-bout	Roestvast staal, 1.4404, gepassiveerd
Dichtingsring	Kunststof, NBR
Dichting schroefdraad	kunststof, NBR
Schroefdraad	PG9
Externe diameter van de leiding	6...8 mm
Aderdoorsnede/klemvermogen	0.14...1 mm <sup>2</sup>
Aansluittype	schroef-/klemaansluiting
Mechanische levensduur	> 50 Steekcycli
Vervuilinggraad	3
Beschermingsklasse	IP67, Enkel in geschroefde toestand
Netwerkprotocol	PROFIBUS-PA
<b>Elektrische eigenschappen bij +20 °C</b>	
Nominale spanning	250 V
Stroombelastbaarheid	9 A
Isolati weerstand	≥ 10 <sup>8</sup> Ω
Elektrische weerstand	≤ 5 mΩ
<b>Mechanische en chemische eigenschappen</b>	
in rusttoestand	-40...+90 °C

## Technische gegevens

in bewogen toestand -40...+90 °C

### Instructie

Instructie - Wij behouden ons het recht voor, zonder voorafgaande aankondiging technische wijzigingen door te voeren.