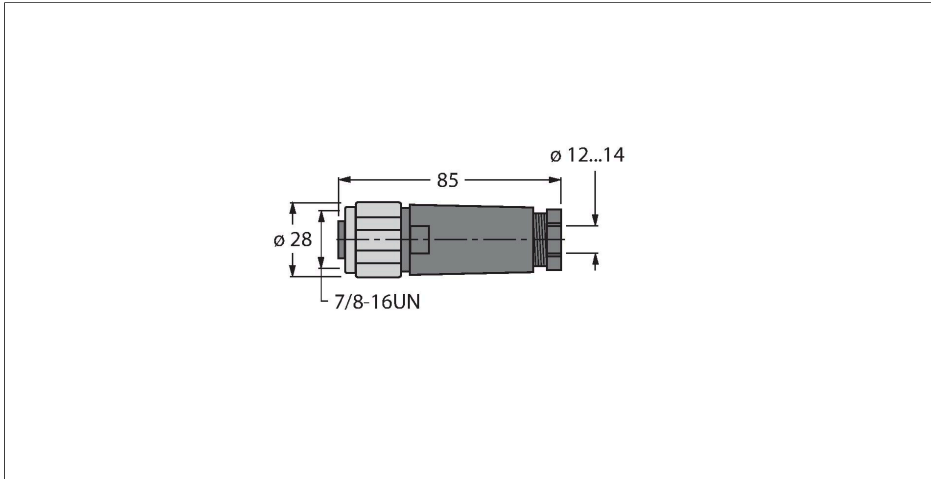


BKV4140-0/16

Toebehoren voor veldbussystemen

Contraconnector 7/8", recht

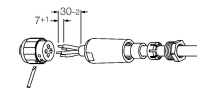
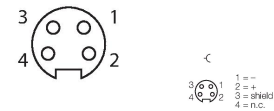


Kenmerken



- Voor gebruik in PROFIBUS-PA en FOUNDATION fieldbustoe toepassingen
- Schroef-/klemaansluiting
- Roestvaststalen montagevoer
- 4-polig
- PG16-schroefdraad
- Kabeldiameter 12,0...14,0 mm

Contactconfiguratie



Titel aansluitschema

Aansluiting PROFIBUS-PA / Aansluiting FOUNDATION field



Technische gegevens

Type	BKV4140-0/16
Identnr.	6914544
Connector A	Contraconnector, 7/8"-16 UN, Recht
Aantal polen	4
Contacten	Metaal, CuZn, Verguld
Contactdrager	Kunststof, TPU, Zwart
Greep	Kunststof, PA, Zwart
Wartelmoer/-bout	Roestvast staal, 1.4404, gepassiveerd
Dichtingsring	Kunststof, NBR
Dichting schroefdraad	kunststof, NBR
Schroefdraad	PG16
Externe diameter van de leiding	12...14 mm
Aderdoorsnede/klemvermogen	0.14...1 mm ²
Aansluittype	schroef-/klemaansluiting
Mechanische levensduur	> 50 Steekcycli
Vervuilinggraad	3
Beschermingsklasse	IP67, Enkel in geschroefde toestand
Netwerkprotocol	PROFIBUS-PA
Elektrische eigenschappen bij +20 °C	
Nominale spanning	250 V
Stroombelastbaarheid	9 A
Isolati weerstand	≥ 10 ⁸ Ω
Elektrische weerstand	≤ 5 mΩ
Mechanische en chemische eigenschappen	
in rusttoestand	-40...+90 °C

Technische gegevens

in bewogen toestand

-40...+90 °C

Instructie

Instructie

- Wij behouden ons het recht voor, zonder voorafgaande aankondiging technische wijzigingen door te voeren.