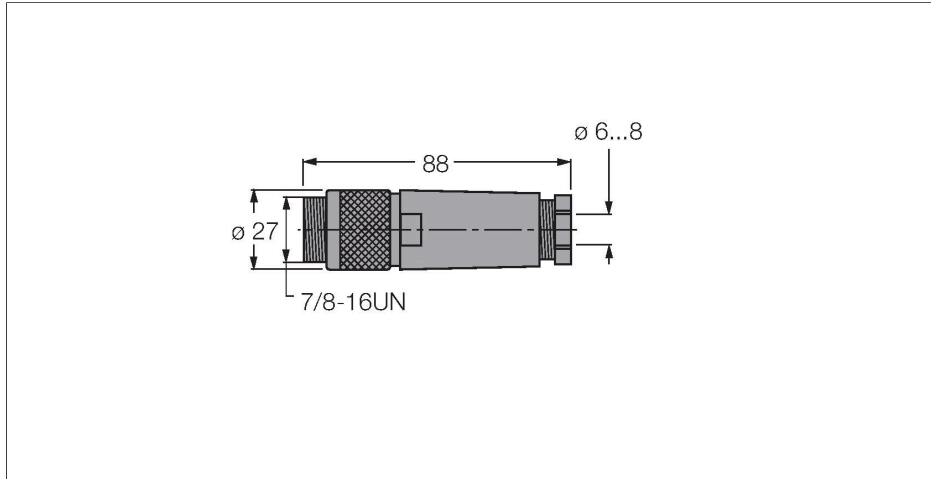


BS4140-0/9

Toebehoren voor veldbussystemen

Connector 7/8", recht



Kenmerken



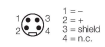
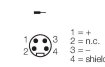
- Voor gebruik in PROFIBUS-PA en FOUNDATION fieldbustoeepassingen en als hulpvoeding voor DeviceNet-slaves
- 4-polig
- PG9 schroefdraad
- Kabeldiameter 6,0...8,0 mm

Contactconfiguratie



Titel aansluitschema

Aansluiting PROFIBUS-PA Aansluiting FOUNDATION field



Technische gegevens

Type	BS4140-0/9
Identnr.	6914550
Connector A	Connector, 7/8"-16 UN, Recht
Aantal polen	4
Contacten	Metaal, CuZn, Verguld
Contactdrager	Kunststof, TPU, Zwart
Greep	Kunststof, PBT, Zwart
Wartelmoer/-bout	Aluminium, Al, Geanodiseerd
Dichtingsring	Kunststof, NBR
Dichting schroefdraad	kunststof, NBR
Schroefdraad	PG9
Externe diameter van de leiding	6...8 mm
Aderdoorsnede/klemvermogen	0.14...1.5 mm ²
Aansluittype	schroef-/klemmaansluiting
Mechanische levensduur	> 100 Steekcycli
Vervuilinggraad	3
Beschermingsklasse	IP67
Netwerkprotocol	PROFIBUS-PA
Elektrische eigenschappen bij +20 °C	
Nominale spanning	250 V
Stroombelastbaarheid	9 A
Elektrische weerstand	≤ 5 mΩ
Mechanische en chemische eigenschappen	
in rusttoestand	-40...+90 °C
in bewogen toestand	-40...+90 °C

Technische gegevens

Instructie

Instructie

- Wij behouden ons het recht voor, zonder voorafgaande aankondiging technische wijzigingen door te voeren.
