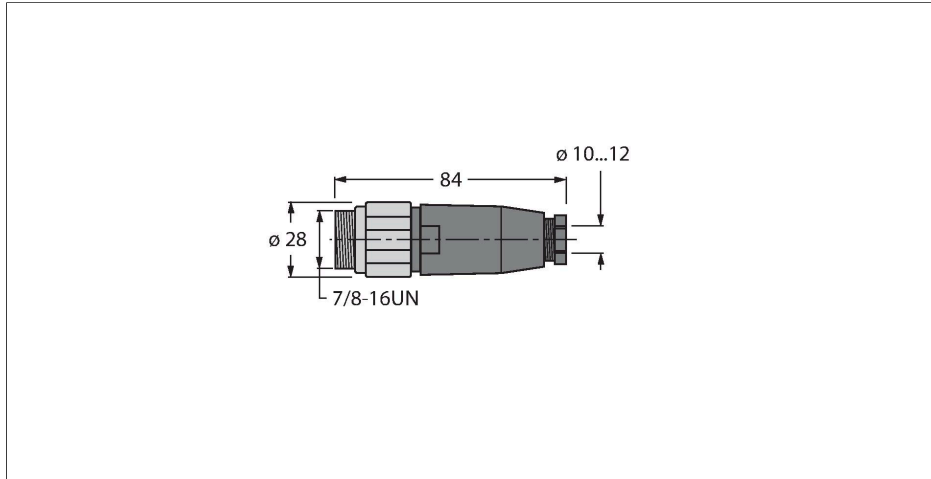


# BSV4140-0/13.5

## Toebehoren voor veldbussystemen

### Connector 7/8", recht

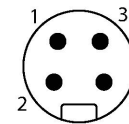


### Kenmerken



- Voor gebruik in PROFIBUS-PA en FOUNDATION fieldbustoe toepassingen
- Schroef-/klimaansluiting
- Roestvaststalen montagevoer
- 4-polig
- PG13,5 schroefdraad
- Kabeldiameter 10,0...12,0 mm

### Contactconfiguratie



### Titel aansluitschema

Aansluiting PROFIBUS-PA Aansluiting FOUNDATION field



### Technische gegevens

Type	BSV4140-0/13.5
Identnr.	6914562
Connector A	Connector, 7/8"-16 UN, Recht
Aantal polen	4
Contacten	Metaal, CuZn, Verguld
Contactdrager	Kunststof, TPU, Zwart
Greep	Kunststof, PA, Zwart
Wartelmoer/-bout	Roestvast staal, 1.4404, gepassiveerd
Dichtingsring	Kunststof, NBR
Dichting schroefdraad	kunststof, NBR
Schroefdraad	PG 13,5
Externe diameter van de leiding	10...12 mm
Aderdoorsnede/klemvermogen	0.14...1 mm <sup>2</sup>
Aansluittype	schroef-/klimaansluiting
Mechanische levensduur	> 100 Steekcycli
Vervuilinggraad	3
Beschermingsklasse	IP67
Netwerkprotocol	PROFIBUS-PA FOUNDATION fieldbus
<b>Elektrische eigenschappen bij +20 °C</b>	
Nominale spanning	250 V
Stroombelastbaarheid	9 A
Elektrische weerstand	≤ 5 mΩ
<b>Mechanische en chemische eigenschappen</b>	
in rusttoestand	-40...+90 °C

## Technische gegevens

in bewogen toestand

-40...+90 °C

---