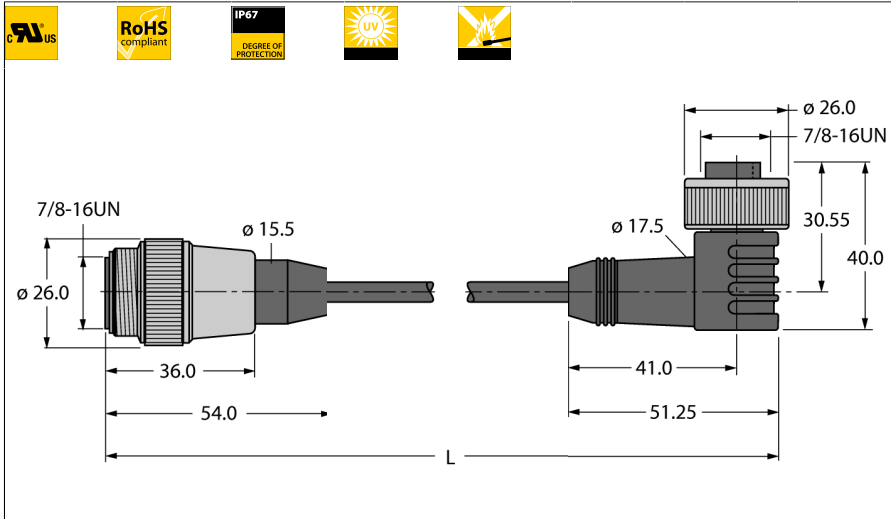


# Voedingskabel Aansluitkabel RSM-WKM20-2M



- Voedingskabel: 2x 0,83 mm<sup>2</sup>, 2x18 AWG
- Mantelmateriaal: PVC
- Mantelkleur: geel
- Manteldiameter: 6,2 mm
- UV-bestendig
- Onontvlambaar volgens CSA FT4
- UL, CSA gecertificeerd
- RoHS-conform
- Beschermingsklasse: NEMA 1, 3, 4, 6P en IEC IP67
- Contraconnector haaks 7/8"
- Connector recht 7/8"
- kabellengte: 2.0 meter

Type	RSM-WKM20-2M
Identnr.	6915262

Connector A	Connector, 7/8"-16 UN, Recht
Aantal polen	2
Contacten	Metaal, CuZn, Verguld
Contactdrager	Kunststof, TPU, Geel
Greep	Kunststof, TPU, Geel
Wartelmoer/-bout	Messing, CuZn, Vernikkeld
Beschermingsklasse	IP67, Enkel in geschroefde toestand
Mechanische levensduur	> 100 Steekcycli
Vervuilinggraad	3

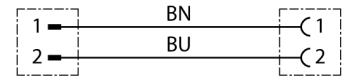
Connector B	Contraconnector, 7/8"-16 UN, Haaks
Aantal polen	2 pins
Contacten	Metaal, CuZn, Verguld
Contactdrager	Kunststof, TPU, Geel
Greep	Kunststof, TPU, Geel
Wartelmoer/-bout	Messing, CuZn, Vernikkeld
Beschermingsklasse	IP67, Enkel in geschroefde toestand
Mechanische levensduur	> 100 Steekcycli
Vervuilinggraad	3

Algemene gegevens	
Kabeldiameter	6.2 ±0.20
Kabellengte	2 m
Kabelmateriaal	PVC
Kabelkleur	Geel
Aderisolatie	PVC
Aderkleuren	BN, BU
Aderdoorsnede	2 x 0.83 mm <sup>2</sup>
Draadopbouw	19 x 0.25mm

Elektrische eigenschappen bij +20 °C	
Stroombelastbaarheid	9 A
Nominale spanning	600 V



### schakelplan



Mechanische en chemische eigenschappen	
Buigradius (vaste installatie)	$\geq 5 \times \varnothing$
Buigradius (flexibele inzet)	$\geq 10 \times \varnothing$
in rusttoestand	-40...+105°C