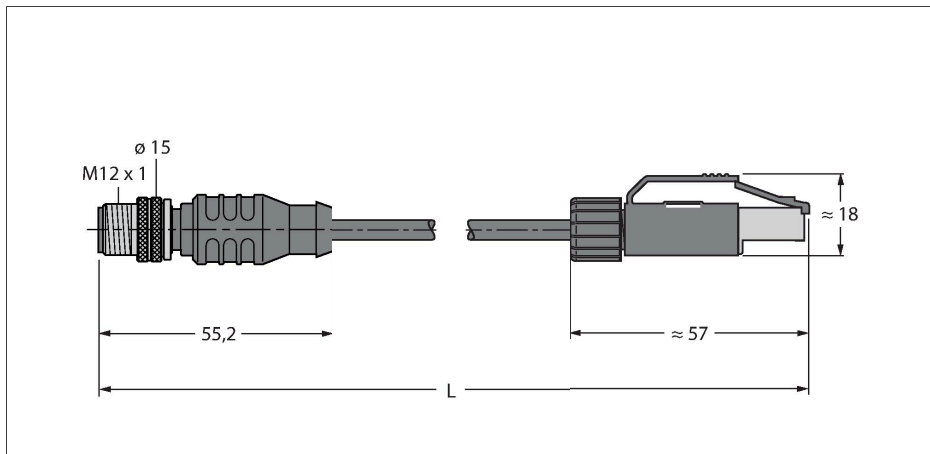


RSSD-RJ45-441-2M/S2174

kabel voor Industrial Ethernet – Aansluitkabel

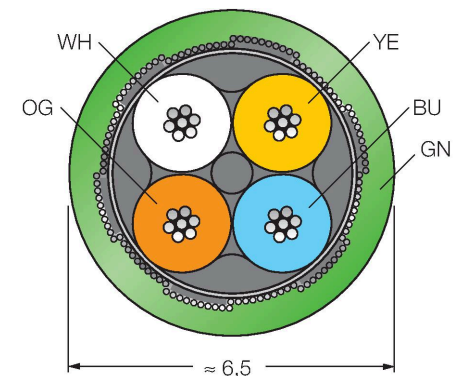


Kenmerken

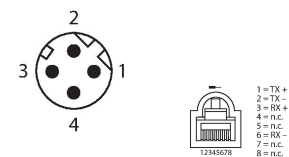


- Ethernet-kabel: 4-polig, AWG 22 / 7
- volgens ISO/IEC 11801 CAT 5E
- mantelmateriaal: PUR, kleur: groen
- afscherming: aluminiumfolie, vertind koper-
vlechtwerk
- manteldiameter: 6.5 mm
- bruikbaar voor sleepleidingen
- UL-certificaat
- UV-resistent
- kabellengte: 2.0 meter

Kabeldoorsnede



Contactconfiguratie



Titel aansluitschema 3

aansluitconfiguratie rechts

Technische gegevens

Type	RSSD-RJ45-441-2M/S2174
Identnr.	6915781
Connector A	Connector, M12 x 1, Recht, D-gecodeerd
Aantal polen	4
Contacten	Metaal, CuZn, Verguld
Contactdrager	Kunststof, TPU, Zwart
Greep	Kunststof, TPU, Zwart
Wartelmoer/-bout	Messing, CuZn, Vernikkeld
Aandraaimoment	0.8 ... 1 Nm (max. waarde van het tegenstuk respecteren !)
Mechanische levensduur	> 100 Steekcycli
Vervuilingsgraad	3
Beschermingsklasse	IP67, Enkel in geschroefde toestand
Connector B	Connector, RJ45, Recht
Aantal polen	4
Contacten	Metaal, CuSn, Verguld
Contactdrager	Kunststof, PA 6.6 GF, Zwart
Greep	Kunststof, TPU, Zwart
Beschermingsklasse	IP20
Kabel	
Netwerkprotocol	Ethernet, 441/S2174
Kabeldiameter	Ø 6.5 mm
Kabellengte	2 m
Kabelmantel	PUR, Groen
Afscherming	aluminiumfolie, vertind kopervlechtwerk
Aderisolatie	PE
Aderdoorsnede	4 x 0.34 mm ²

Technische gegevens

Draadopbouw	7 x 0.25 mm
Aderkleuren	WH, YE, BU, OG
Elektrische eigenschappen bij +20 °C	
Nominale spanning	50 V
Stroombelastbaarheid	1 A
DC-weerstand (loop)	53 Ω/km
Nom. Impedantie	100 Ω (±15)
Nom. Capaciteit	52 pF/m
Mechanische en chemische eigenschappen	
Max. trekvastheid (statisch)	≤ 150 N/mm ²
Buigradius (flexibele inzet)	≥ 7 x Ø
Buigcycli	≥ 3 Miljoen
in rusttoestand	-40...+70 °C
in bewogen toestand	-20...+60 °C
Other Features	
Bruikbaar voor sleepleidingen	ja
Halogeenvrij	ja
UV-bestendigheid	ja
Oliebestendigheid	volgens IEC 60811-2-1
Onontvlambaar	volgens IEC 60332-1
Certificaten	UL