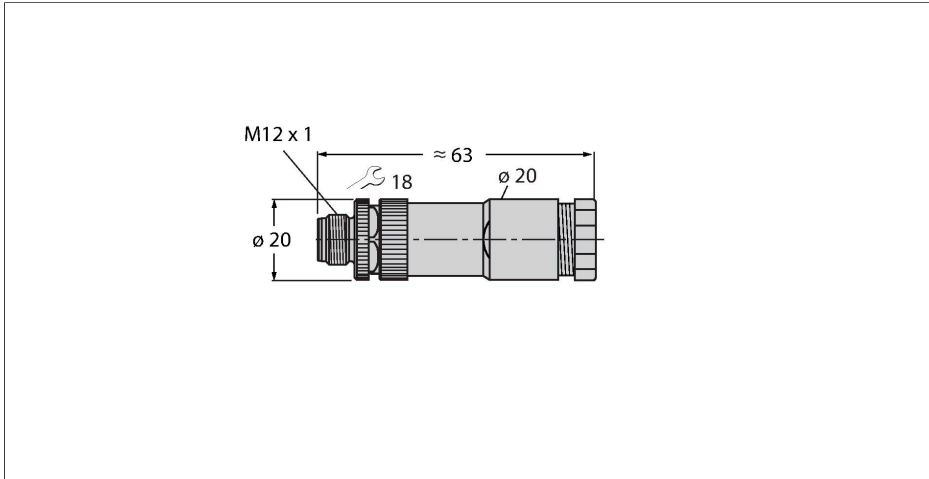


# VBBS8141-0

## Confectioneerbare connector

### Connector M12 × 1, recht



#### Technische gegevens

Type	VBBS8141-0
Identnr.	6930061
Connector A	Connector, M12 × 1, Recht, A-gecodeerd
Aantal polen	4
Contacten	CuZn, Bedekt met optalloy-laag
Contactdrager	Kunststof, PA, Zwart
Greep	Kunststof, PA, Zwart
Wartelmoer/-bout	Spuitgegoten zink, GD-Zn, Vernikkeld
Aderdoorsnede/klemvermogen	0.14...0.75 mm <sup>2</sup>
Aansluittype	schroef-/klemmaansluiting
Mechanische levensduur	> 50 Steekcycli
Beschermingsklasse	IP67, (geschroefd)
<b>Elektrische eigenschappen bij +20 °C</b>	
Nominale spanning	250 V
Stroombelastbaarheid	4 A
Isolati weerstand	≥ 10 <sup>8</sup> Ω
Elektrische weerstand	≤ 8 mΩ
<b>Mechanische en chemische eigenschappen</b>	
in rusttoestand	-25...+85 °C

#### Kenmerken



- Duo-kabelconnector
- Metalen montagevoer
- Beschermingsklasse IP67
- schroef-/klemmaansluiting
- A-codering
- 4-polig
- kabeldiameter: 2 leidingen Ø 2.1-3.0 mm of Ø 4.0-5.0 mm

#### Contactconfiguratie

