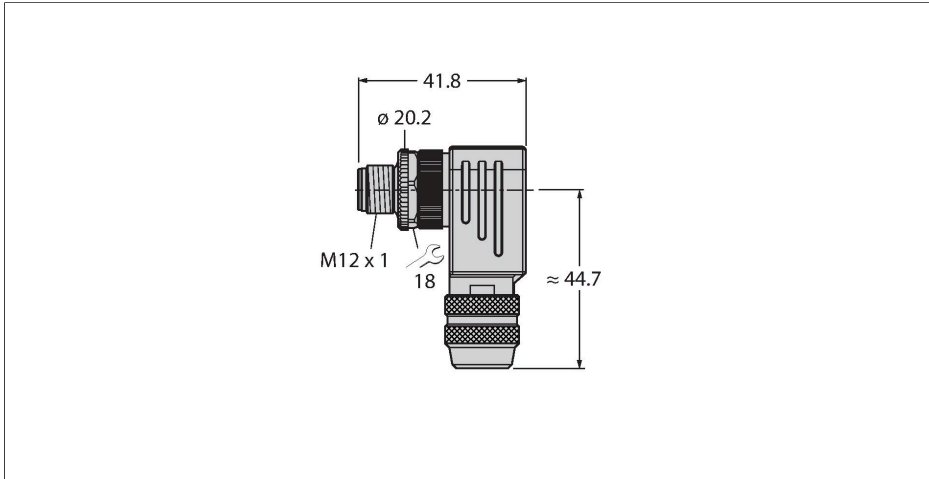


CMBS8251-0

Confectioneerbare connector

Connector M12 x 1, haaks



Technische gegevens

Type	CMBS8251-0
Identnr.	6930216
Connector A	Connector, M12 x 1, Haaks, A-gecodeerd
Aantal polen	5
Contacten	CuZn, Verguld
Contactdrager	Kunststof, PA, Zwart
Greep	S spuitgegoten zink, GD-Zn, vernikkeld, Zwart
Wartelmoer/-bout	S spuitgegoten zink, GD-Zn, Vernikkeld
Externe diameter van de leiding	6... 8 mm
Aderdoorsnede/klemvermogen	0.14...0.75 mm ²
Aansluittype	schroef-/klem aansluiting
Mechanische levensduur	> 100 Steekcycli
Beschermingsklasse	IP67, (geschroefd)
Elektrische eigenschappen bij +20 °C	
Nominale spanning	125 V
Stroombelastbaarheid	4 A
Isolati weerstand	≥ 10 ⁸ Ω
Elektrische weerstand	≤ 3 mΩ
Mechanische en chemische eigenschappen	
in rusttoestand	-40...+85 °C

Kenmerken



- A-codering
- Metalen behuizing
- Afschermbaar
- Beschermring
- Met vergoten draadring
- schroef-/klem aansluiting
- A-codering
- 5-polig
- kabeldiameter 4 ... 6 mm
- aderdoorsnede 0.14 ... 0.75 mm²

Contactconfiguratie

