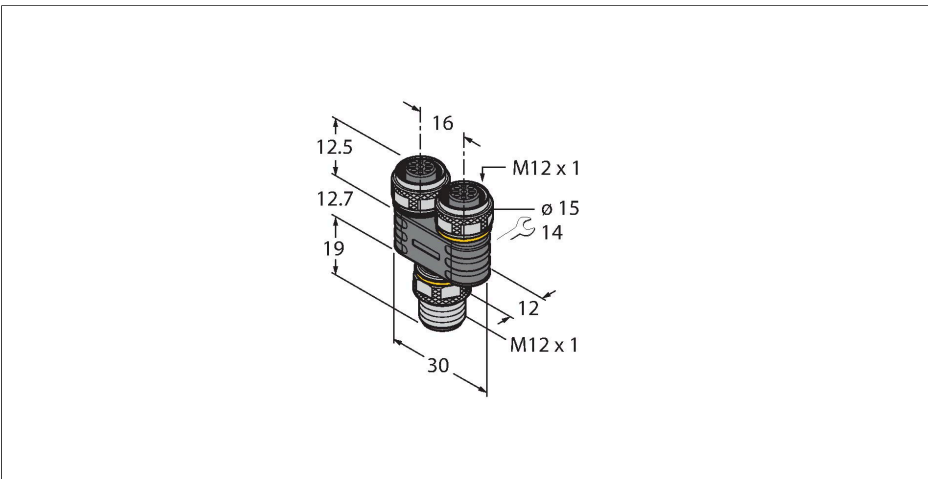


YB2-FSM5-2FKM5.4/S1063

2-weg splitter – Y-verdeler zonder kabel, connector M12 × 1 - 2 × contraconnector M12 × 1

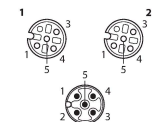


Kenmerken



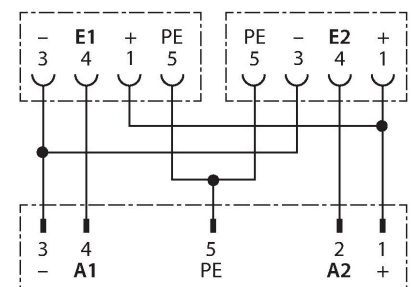
- M12-stekker, 5-polig
- M12-contraconnector, 4-polig
- RoHS-conform
- Beschermingsklasse IP67

Contactconfiguratie



Technische gegevens

Type	YB2-FSM5-2FKM5.4/S1063
Identnr.	6930551
I/O-verdeler	Y-verdeler, 2 -poort
Connector A	Connector, M12 × 1
Aantal polen	5/4
Greep	Kunststof, TPU, Grijs
Aandraaimoment	0.8 ... 1 Nm
Vervuilingsgraad	3
Connector B	2 x contraconnector, M12 × 1
Contacten	Messing, CuZn, Verguld
Contactdrager	Kunststof, TPU, Zwart
Greep	Kunststof, TPU, Zwart
Wartelmoer/-bout	Messing, Vernikkeld
Mechanische levensduur	> 100 Steekcycli
Beschermingsklasse	IP67, Enkel in geschroefde toestand
Elektrische eigenschappen bij +20 °C	
Nominale spanning	60 V
Stroombelastbaarheid	4 A
Isolati weerstand	≥ 10 ⁸ Ω
Elektrische weerstand	≤ 5 mΩ
Mechanische en chemische eigenschappen	
in bewogen toestand	-30...+80 °C



Toebehoren

TORQUE-WRENCH-SET-AS	6936170
draaimomentsleutelset; greep met instelbaar draaimoment 0.4 - 1.0 Nm, instelwerktuig draaimoment, gaffelsleutel voor M8 (SW9), gaffelsleutel voor M12 (SW14)	