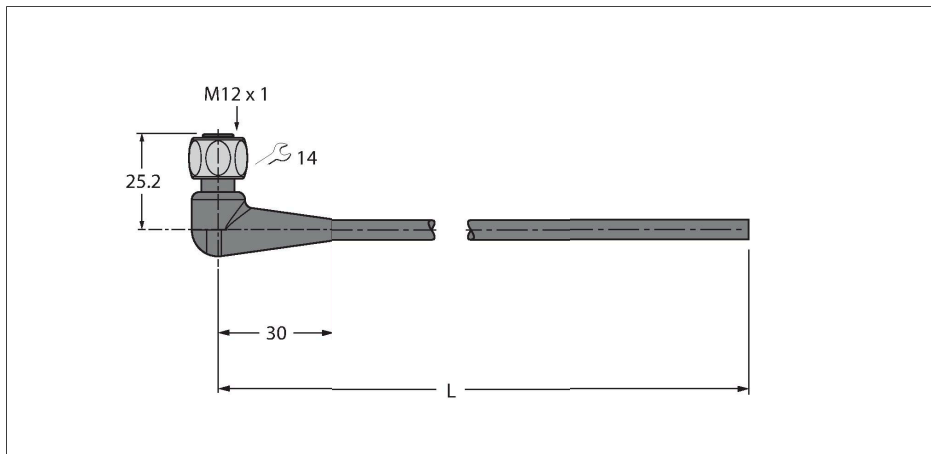


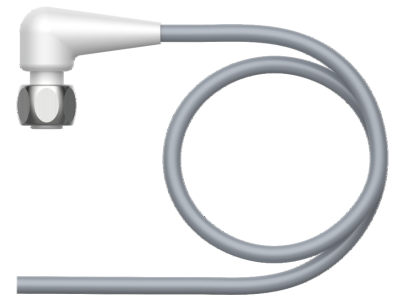
WKH4.5-2/TFG

Food & Beverage hygienic / TPE – Aansluitkabel



Technische gegevens

Type	WKH4.5-2/TFG
Identnr.	6933548
Connector A	Contraconnector, M12 × 1, Haaks
Aantal polen	5
Contacten	Messing, CuZn, Verguld
Contactdrager	Kunststof, PP, Grijs
Greep	Kunststof, PP, Grijs
Wartelmoer/-bout	Roestvast staal, V4A
Dichtingsring	Kunststof, FPM/FKM
Aandraaimoment	0.8 ... 1 Nm (max. waarde van het tegenstuk respecteren !)
Mechanische levensduur	> 100 Steekcycli
Vervuilingsgraad	3
Beschermingsklasse	IP65, IP67, IP68, IP69, Enkel in geschroefde toestand
Kabel	
Kabeldiameter	Ø 5 mm ±0.15
Kabellengte	2 m
Kabelmantel	TPE-O, Grijs
Aderisolatie	TPE-E
Aderdoorsnede	5 x 0.34 mm ²
Draadopbouw	42 x 0.1 mm
Aderkleuren	BN, BU, BK, WH, GY
Elektrische eigenschappen bij +20 °C	
Nominale spanning	60 V
Testspanning	2000 V
Stroombelastbaarheid	4 A

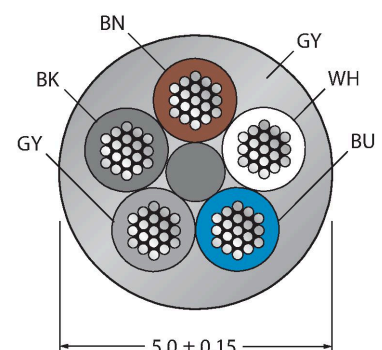


Kenmerken



- M12-contraconnector, haaks, 5-polig
- montagemoer/-schroef in roestvast staal
- mantelmateriaal: TPE-O
- mantelkleur: lichtgrijs RAL 7035
- bruikbaar voor sleepleidingen
- chemicaliën- en microbenbestendig
- weervast
- hydrolysebestendig volgens DIN EN 60068-2-78
- flexibel voor lage temperaturen
- siliconen- en PVC-vrij
- halogeenvrij volgens DIN EN 50267-2-1, IEC 60754-1, VDE 0482-267-2-1
- Certificaten: Gost, Ecolab, FDA
- RoHS- en REACH-conform
- beschermingsgraad IP67, IP69K
- kabellengte: 2.0 meter

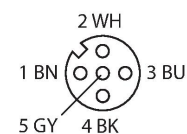
Kabeldoorsnede



Contactconfiguratie

Technische gegevens

Isolati weerstand	$\geq 10^8 \Omega$
Nom. Capaciteit	82 pF/m
Nom. Inductiviteit	nom. 0.73 mH/km
Mechanische en chemische eigenschappen	
Max. trekvastheid (statisch)	$\leq 50 \text{ N/mm}^2$
Max. trekvastheid (dynamisch)	$\leq 20 \text{ N/mm}^2$
Buigradius (vaste installatie)	$\geq 5 \times \varnothing$
Buigradius (flexibele inzet)	$\geq 10 \times \varnothing$
Buigcycli	≥ 4 Miljoen
Toegelaten versnelling	Max. 5 m/s ²
Toegelaten verplaatsing horizontaal	5 m (bij 5 m/s ²)
Toegelaten verplaatsing verticaal	2 m (bij 5 m/s ²)
Toegelaten verplaatsingssnelheid	3 m/s
Torsiebelasting	$\pm 180 \text{ }^\circ/\text{m}$
in rusttoestand	-40...+105 °C
in bewogen toestand	-25...+105 °C
Omgevingstemperatuur bij gebruik met sleepleidingen	-25...+60 °C



schakelplan



Toebehoren

TORQUE-WRENCH-SET-AS	6936170
draaimomentsleutelset; greep met instelbaar draaimoment 0.4 - 1.0 Nm, instelwerktuig draaimoment, gaffelsleutel voor M8 (SW9), gaffelsleutel voor M12 (SW14)	