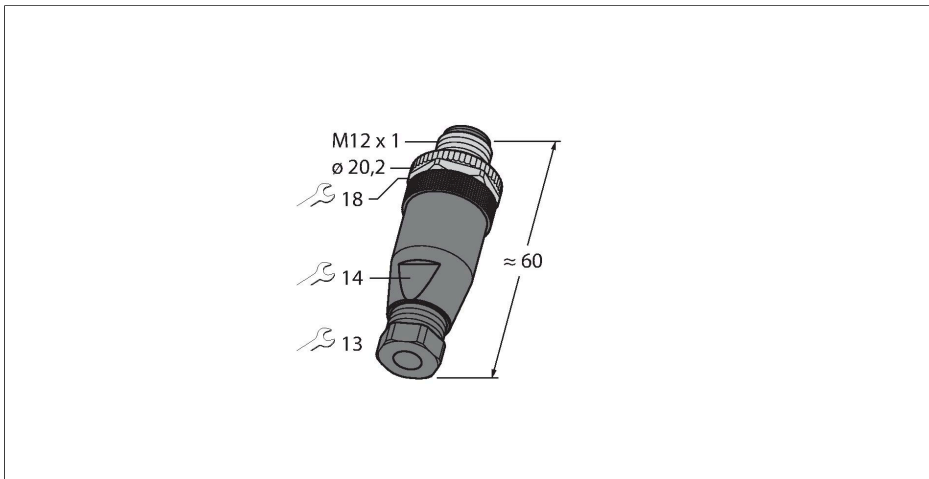


# BMS8141-0

## Confectioneerbare connector

### Connector M12 × 1, recht

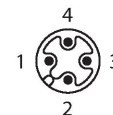


#### Kenmerken



- A-codering
- Metalen montagevoer
- UL-certificaat
- schroef-/klemansluiting
- 4-polig

#### Contactconfiguratie



#### Technische gegevens

Type	BMS8141-0
Identnr.	6933589
Connector A	Connector, M12 × 1, Recht, A-gecodeerd
Aantal polen	4
Contacten	CuZn, Bedekt met optalloy-laag
Contactdrager	Kunststof, PA, Zwart
Greep	Kunststof, PA, Zwart
Wartelmoer/-bout	Spuitgegoten zink, GD-Zn, Vernikkeld
Externe diameter van de leiding	2.5...3.5 mm
Aderdoorsnede/klemvermogen	0.25...0.75 mm <sup>2</sup>
Aansluittype	schroef-/klemansluiting
Mechanische levensduur	> 50 Steekcycli
Beschermingsklasse	IP67, (geschroefd)
<b>Elektrische eigenschappen bij +20 °C</b>	
Nominale spanning	250 V
Stroombelastbaarheid	4 A
Isolati weerstand	≥ 10 <sup>8</sup> Ω
Elektrische weerstand	≤ 3 mΩ
<b>Mechanische en chemische eigenschappen</b>	
in rusttoestand	-40...+85 °C