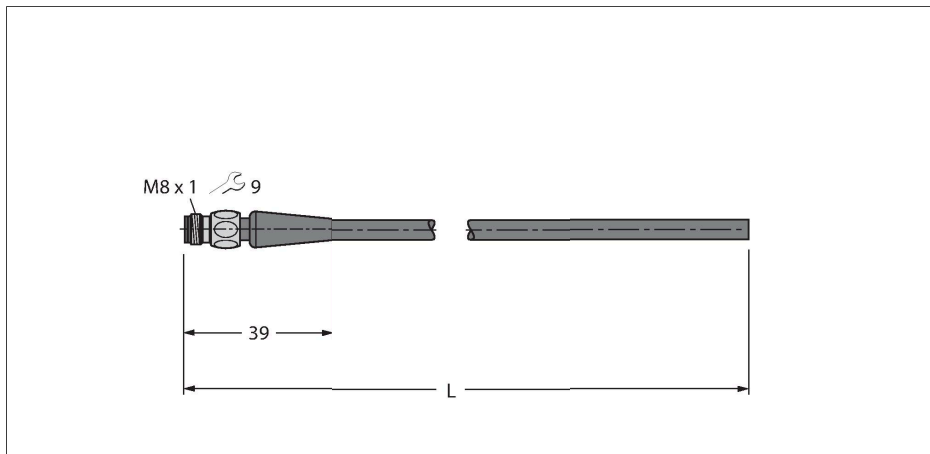


PSGH3M-15/TFE

Food & Beverage hygienic / PVC – Aansluitkabel

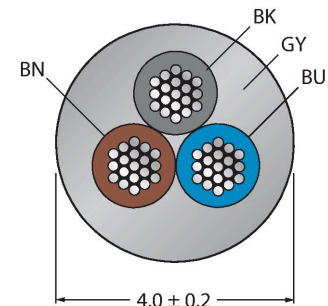


Kenmerken



- M8-stekker, recht, 3-polig
- montagemoer/-schroef in roestvast staal
- mantelmateriaal: PVC
- mantelkleur: grijs RAL 7040
- zuren- en logenbestendig
- olie- en chemicaliënbestendig
- onontvlambaar volgens DIN EN 60332 1-2, DIN EN 60332 2-2, VDE 0482 332-1-2, VDE 0482 332-2-2
- Certificaten: Gost, Ecolab
- RoHS- en REACH-conform
- beschermingsgraad IP67, IP69K
- kabellengte: 15 meter

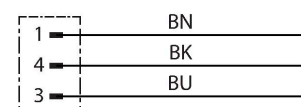
Kabeldoorsnede



Contactconfiguratie



schakelplan



Technische gegevens

Type	PSGH3M-15/TFE
Identnr.	6933691
Connector A	Connector, M8 × 1, Recht
Aantal polen	3
Contacten	Messing, CuZn, Verguld
Contactdrager	Kunststof, PP, Grijs
Greep	Kunststof, PP, Grijs
Wartelmoer/-bout	Roestvast staal, V4A
Dichtingsring	FPM/FKM
Aandraaimoment	0.5 ... 0.6 Nm (max. waarde van het tegenstuk respecteren !)
Mechanische levensduur	> 100 Steekcycli
Vervuilingsgraad	3
Beschermingsklasse	IP65, IP67, IP68, IP69, Enkel in geschroefde toestand
Kabel	
Kabeldiameter	Ø 4 mm ±0.20
Kabellengte	15 m
Kabelmantel	PVC, Grijs
Aderisolatie	PVC
Aderdoorsnede	3 x 0.25 mm ²
Draadopbouw	14 x 0.15 mm
Aderkleuren	BN, BU, BK
Elektrische eigenschappen bij +20 °C	
Nominale spanning	60 V
Testspanning	1500 V
Stroombelastbaarheid	4 A

Technische gegevens

Isolatiweerstand $\geq 10^8 \Omega$

Mechanische en chemische eigenschappen

Buigradius (vaste installatie) $\geq 3 \times \varnothing$

Buigradius (flexibele inzet) $\geq 10 \times \varnothing$

in rusttoestand $-25 \dots +80 \text{ }^\circ\text{C}$

in bewogen toestand $0 \dots +80 \text{ }^\circ\text{C}$

Toebehoren

TORQUE-WRENCH-SET-AS 6936170

draaimomentsleutelset; greep met instelbaar draaimoment 0.4 - 1.0 Nm, instelwerktuig draaimoment, gaffelsleutel voor M8 (SW9), gaffelsleutel voor M12 (SW14)