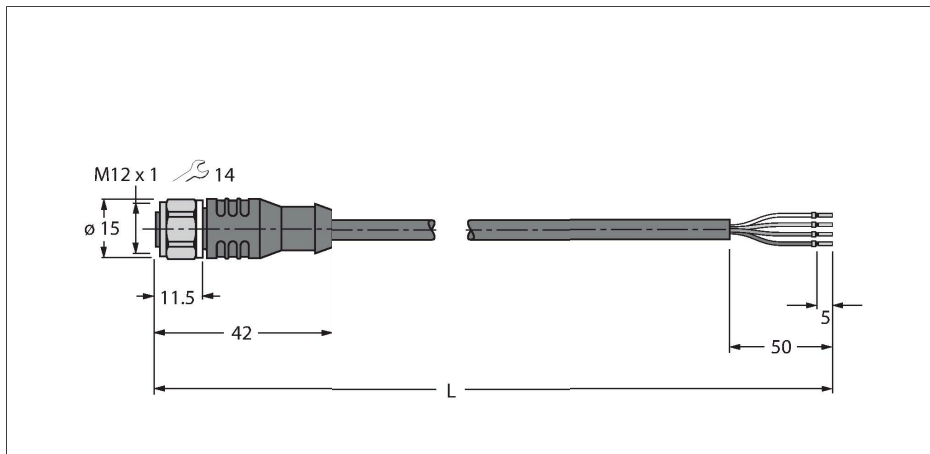


RKCV4.4T-50/TFW

Actuator- en sensorkabel / PP-EPDM – Aansluitkabel

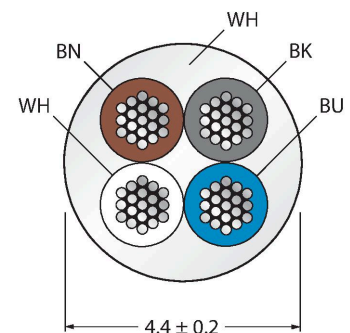


Kenmerken

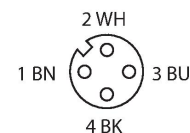


- M12-connector, recht, 4-polig
- montagevoer/-schroef in roestvast staal
- mantelmateriaal: PP-EPDM
- mantelkleur: wit
- bestand tegen zuren en logen
- bestand tegen reinigings- en desinfecteermiddelen
- hydrolysebestendig volgens DIN EN 60068-2-78
- siliconen- en PVC-vrij
- halogeenvrij volgens DIN EN 50267-2-1, IEC 60754-1, VDE 0482-267-2-1
- Certificaten: Ecolab, FDA
- RoHS- en REACH-conform
- beschermingsgraad IP67, IP69K
- kabellengte: 50 meter

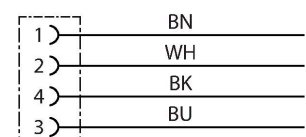
Kabeldoorsnede



Contactconfiguratie



schakelplan



Technische gegevens

Type	RKCV4.4T-50/TFW
Identnr.	6933720
Connector A	Connector, M12 × 1, Recht
Aantal polen	4
Contacten	Messing, CuZn, Verguld
Contactdrager	Kunststof, PP, Wit
Greep	Kunststof, PP, Wit
Wartelmoer/-bout	Roestvast staal, V4A
Dichtingsring	Kunststof, FPM/FKM
Aandraaimoment	0.8 ... 1 Nm (max. waarde van het tegenstuk respecteren !)
Mechanische levensduur	> 100 Steekcycli
Vervuilingsgraad	3
Beschermingsklasse	IP67, IP69K, Enkel in geschroefde toestand
Kabel	
Kabeldiameter	Ø 4.4 mm ±0.20
Kabellengte	50 m
Kabelmantel	PP-EPDM, Wit
Aderisolatie	PE
Aderdoorsnede	4 x 0.34 mm ²
Draadopbouw	42 x 0.1 mm
Aderkleuren	BN, WH, BU, BK
Elektrische eigenschappen bij +20 °C	
Nominale spanning	250 V
Testspanning	500 V
Stroombelastbaarheid	4 A

Technische gegevens

Elektrische weerstand Max. 57 Ω /km

Mechanische en chemische eigenschappen

Buigradius (vaste installatie) $\geq 5 \times \varnothing$

Buigradius (flexibele inzet) $\geq 10 \times \varnothing$

in rusttoestand -40...+105 °C

in bewogen toestand 0...+80 °C

Toebehoren

TORQUE-WRENCH-SET-AS 6936170

draaimomentsleutelset; greep met instelbaar draaimoment 0.4 - 1.0 Nm, instelwerktuig draaimoment, gaffelsleutel voor M8 (SW9), gaffelsleutel voor M12 (SW14)