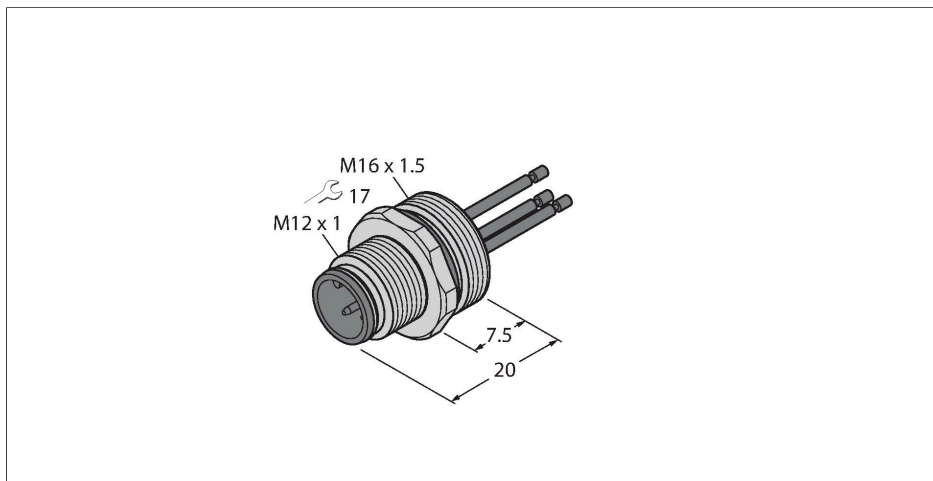


EC-FS4-0.5/16

Flensconnector met gevlochten draden, aan voorzijde gemonteerd

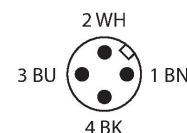


Kenmerken



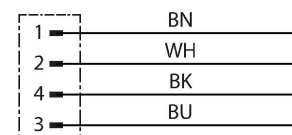
- M12x1-flensconnector
- beschermingsgraad IP67
- Frontmontage
- aansluiting via draden
- M12 × 1-flensconnector
- Beschermingsklasse IP67
- Frontmontage
- Aansluiting via draden

Contactconfiguratie



Technische gegevens

Type	EC-FS4-0.5/16
Identnr.	6934166
Connector A	Connector, M12 × 1, Rech, A-gecodeerd
Aantal polen	4
Contacten	Messing, CuZn, Verguld
Contactdrager	Kunststof, PA GF, Zwart
Flensbehuizing	messing, CuZn, Vernikkeld
Montagetype	frontmontage
Dichting schroefdraad	kunststof, NBR
Schroefdraad	M16 × 1,5
Aansluittype	draadaansluiting
Mechanische levensduur	> 100 Steekcycli
Vervuilingsgraad	3
Beschermingsklasse	IP67, (geschroefd)
Kabellengte	0.5 m
Aderisolatie	PVC
Aderdoorsnede	4 x 0.34 mm ²
Aderkleuren	BN, WH, BU, BK
Elektrische eigenschappen bij +20 °C	
Nominale spanning	250 V
Stroombelastbaarheid	4 A
Isolatiweerstand	≥ 10 ⁸ Ω
Elektrische weerstand	≤ 5 mΩ
Mechanische en chemische eigenschappen	
in rusttoestand	-30...+90 °C



Technische gegevens

Certificaten

CE
