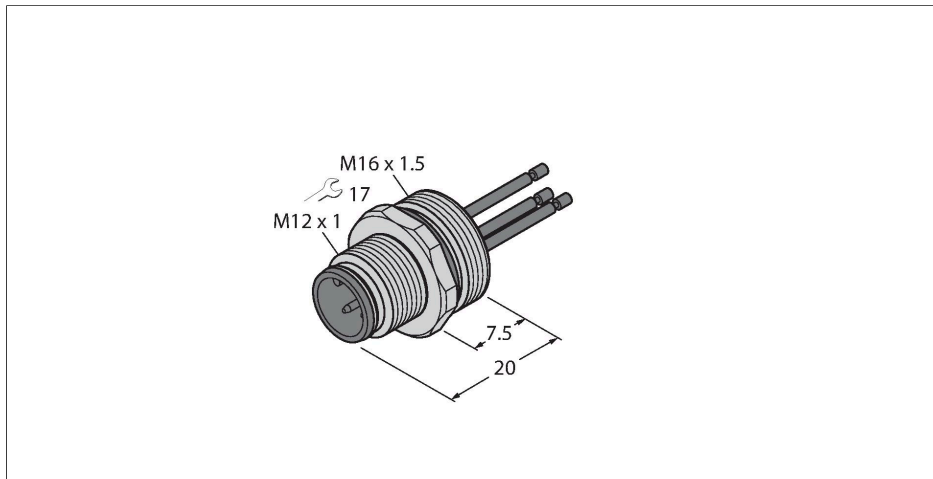


# EC-FS12-0.5/16

## Flensconnector met gevlochten draden, aan voorzijde gemonteerd

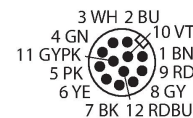


### Kenmerken



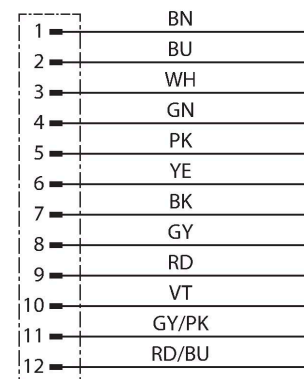
- M12x1-flensconnector
- beschermingsgraad IP67
- Frontmontage
- aansluiting via draden

### Contactconfiguratie



### Technische gegevens

Type	EC-FS12-0.5/16
Identnr.	6934167
Connector A	Connector, M12 × 1, Recht, A-gecodeerd
Aantal polen	12
Contacten	Messing, CuZn, Verguld
Contactdrager	Kunststof, PA GF, Zwart
Flensbehuizing	messing, CuZn, Vernikkeld
Montagetype	frontmontage
Dichting schroefdraad	kunststof, NBR
Schroefdraad	M16 × 1,5
Aansluittype	draadaansluiting
Mechanische levensduur	> 100 Steekcycli
Vervuilingsgraad	3
Beschermingsklasse	IP67, (geschroefd)
Kabellengte	0.5 m
Aderisolatie	PVC
Aderdoorsnede	12 x 0.14 mm <sup>2</sup>
Aderkleuren	BN, BU, WH, GN, PK, YE, BK, GY, RD, VT, GY/PK, RD/BU
<b>Elektrische eigenschappen bij +20 °C</b>	
Nominale spanning	30 V
Stroombelastbaarheid	1.5 A
Isolati weerstand	≥ 10 <sup>8</sup> Ω
Elektrische weerstand	≤ 5 mΩ



## Technische gegevens

### Mechanische en chemische eigenschappen

in rusttoestand	-30...+90 °C
-----------------	--------------

Certificaten	CE
--------------	----