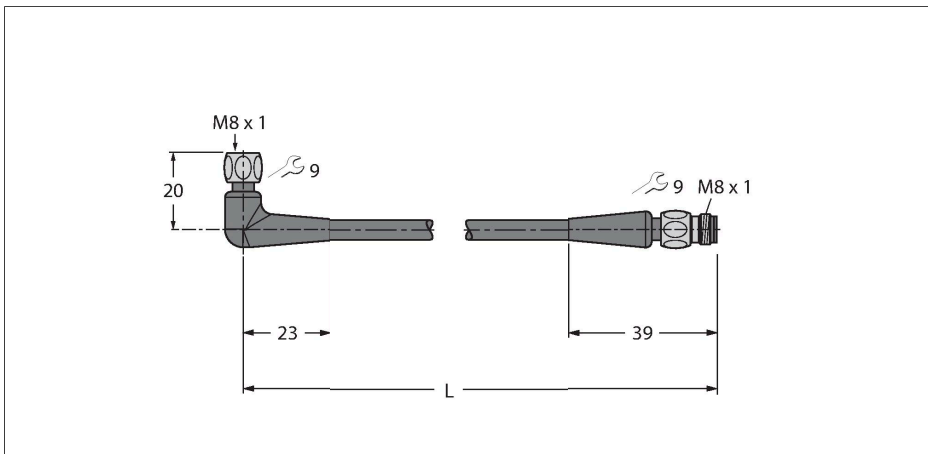


# PKWH3M-5-PSGH3M/TFG

## Food & Beverage hygienic / TPE – verbindingsleiding

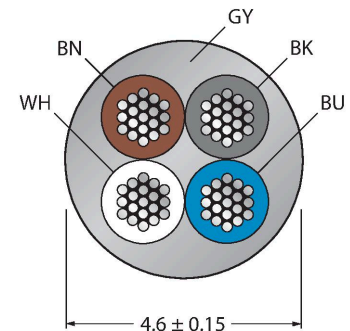


### Kenmerken

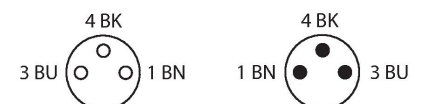


- M8-contraconnector, haaks, 3-polig
- montagemoer/-schroef in roestvast staal
- M8-stekker, recht, 3-polig
- mantelmateriaal: TPE-O
- mantelkleur: lichtgrijs RAL 7035
- bruikbaar voor sleepleidingen
- chemicaliën- en microbenbestendig
- weervast
- hydrolysebestendig volgens DIN EN 60068-2-78
- flexibel voor lage temperaturen
- siliconen- en PVC-vrij
- halogeenvrij volgens DIN EN 50267-2-1, IEC 60754-1, VDE 0482-267-2-1
- Certificaten: Gost, Ecolab, FDA
- RoHS- en REACH-conform
- beschermingsgraad IP67, IP69K
- kabellengte: 5.0 meter

### Kabeldoorsnede



### Contactconfiguratie



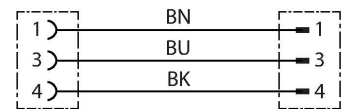
### Technische gegevens

Type	PKWH3M-5-PSGH3M/TFG
Identnr.	6934411
Connector A	Contraconnector, M8 × 1, Haaks
Aantal polen	3
Contacten	Messing, CuZn, Verguld
Contactdrager	Kunststof, PP, Grijs
Greep	Kunststof, PP, Grijs
Wartelmoer/-bout	Roestvast staal, V4A
Dichtingsring	Kunststof, FPM/FKM
Aandraaimoment	0.5 ... 0.6 Nm (max. waarde van het tegenstuk respecteren !)
Mechanische levensduur	> 100 Steekcycli
Vervuilingsgraad	3
Beschermingsklasse	IP65, IP67, IP68, IP69, Enkel in geschroefde toestand
Connector B	Connector, M8 × 1, Recht
Aantal polen	3
Contacten	Messing, CuZn, Verguld
Contactdrager	Kunststof, PP, Grijs
Greep	Kunststof, PP, Grijs
Wartelmoer/-bout	Roestvast staal, V4A
Aandraaimoment	0.5 ... 0.6 Nm (max. waarde van het tegenstuk respecteren !)
Mechanische levensduur	> 100 Steekcycli
Vervuilingsgraad	3
Beschermingsklasse	IP65, IP67, IP68, IP69, Enkel in geschroefde toestand

## Technische gegevens

Kabel	
Kabeldiameter	Ø 4.6 mm ±0.15
Kabellengte	5 m
Kabelmantel	TPE-O, Grijs
Aderisolatie	TPE-E
Aderdoorsnede	4 x 0.34 mm <sup>2</sup>
Draadopbouw	42 x 0.1 mm
Aderkleuren	BN, BU, BK
Elektrische eigenschappen bij +20 °C	
Nominale spanning	60 V
Testspanning	2000 V
Stroombelastbaarheid	4 A
Isolati weerstand	≥ 10 <sup>8</sup> Ω
Nom. Capaciteit	82 pF/m
Nom. Inductiviteit	nom. 0.73 mH/km
Mechanische en chemische eigenschappen	
Max. trekvastheid (statisch)	≤ 50 N/mm <sup>2</sup>
Max. trekvastheid (dynamisch)	≤ 20 N/mm <sup>2</sup>
Buigradius (vaste installatie)	≥ 5 x Ø
Buigradius (flexibele inzet)	≥ 10 x Ø
Buigcycli	≥ 4 Miljoen
Toegelaten versnelling	Max. 5 m/s <sup>2</sup>
Toegelaten verplaatsing horizontaal	5 m (bij 5 m/s <sup>2</sup> )
Toegelaten verplaatsing verticaal	2 m (bij 5 m/s <sup>2</sup> )
Toegelaten verplaatsingssnelheid	3 m/s
Torsiebelasting	± 180 °/m
in rusttoestand	-40...+105 °C
in bewogen toestand	-25...+105 °C
Omgevingstemperatuur bij gebruik met sleepleidingen	-25...+60 °C

## schakelplan



## Toebehoren

TORQUE-WRENCH-SET-AS	6936170
draaimomentsleutelset; greep met instelbaar draaimoment 0.4 - 1.0 Nm, instelwerktool draaimoment, gaffelsleutel voor M8 (SW9), gaffelsleutel voor M12 (SW14)	