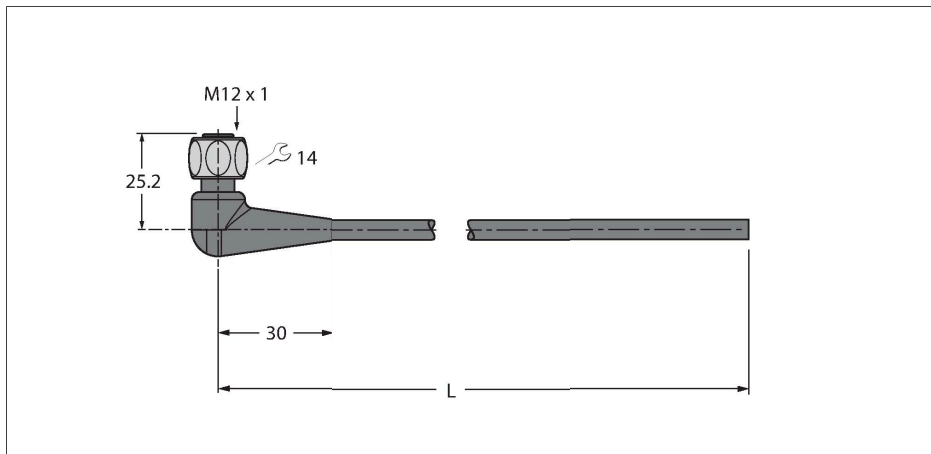


WKH4.4-5/TFE

Food & Beverage hygienic / PVC – Aansluitkabel



Technische gegevens

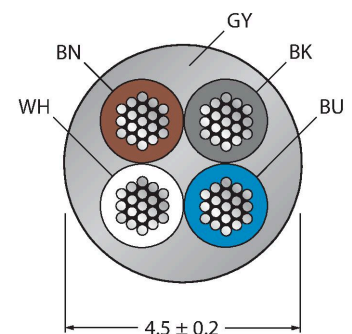
Type	WKH4.4-5/TFE
Identnr.	6934481
Connector A	Contraconnector, M12 × 1, Haaks
Aantal polen	4
Contacten	Messing, CuZn, Verguld
Contactdrager	Kunststof, PP, Grijs
Greep	Kunststof, PP, Grijs
Wartelmoer/-bout	Roestvast staal, V4A
Dichtingsring	Kunststof, FPM/FKM
Aandraaimoment	0.8 ... 1 Nm (max. waarde van het tegenstuk respecteren !)
Mechanische levensduur	> 100 Steekcycli
Vervuilingsgraad	3
Beschermingsklasse	IP65, IP67, IP68, IP69, Enkel in geschroefde toestand
Kabel	
Kabeldiameter	Ø 4.5 mm ±0.20
Kabellengte	5 m
Kabelmantel	PVC, Grijs
Aderisolatie	PVC
Aderdoorsnede	4 x 0.34 mm ²
Draadopbouw	19 x 0.15 mm
Aderkleuren	BN, WH, BU, BK
Elektrische eigenschappen bij +20 °C	
Nominale spanning	250 V
Testspanning	1500 V
Stroombelastbaarheid	4 A

Kenmerken



- M12-contraconnector, haaks, 4-polig
- montagemoer/-schroef in roestvast staal
- mantelmateriaal: PVC
- mantelkleur: grijs RAL 7040
- zuren- en logenbestendig
- olie- en chemicaliënbestendig
- onontvlambaar volgens DIN EN 60332 1-2, DIN EN 60332 2-2, VDE 0482 332-1-2, VDE 0482 332-2-2
- Certificaten: Gost, Ecolab
- RoHS- en REACH-conform
- beschermingsgraad IP67, IP69K
- kabellengte: 5.0 meter

Kabeldoorsnede



Contactconfiguratie

Technische gegevens

Isolati weerstand $\geq 10^8 \Omega$

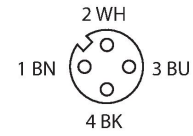
Mechanische en chemische eigenschappen

Buigradius (vaste installatie) $\geq 3 \times \varnothing$

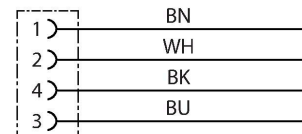
Buigradius (flexibele inzet) $\geq 10 \times \varnothing$

in rusttoestand $-25 \dots +80 \text{ }^\circ\text{C}$

in bewogen toestand $0 \dots +80 \text{ }^\circ\text{C}$



schakelplan



Toebehoren

TORQUE-WRENCH-SET-AS 6936170

draaimomentsleutelset; greep met instelbaar draaimoment 0.4 - 1.0 Nm, instelwerktuig draaimoment, gaffelsleutel voor M8 (SW9), gaffelsleutel voor M12 (SW14)