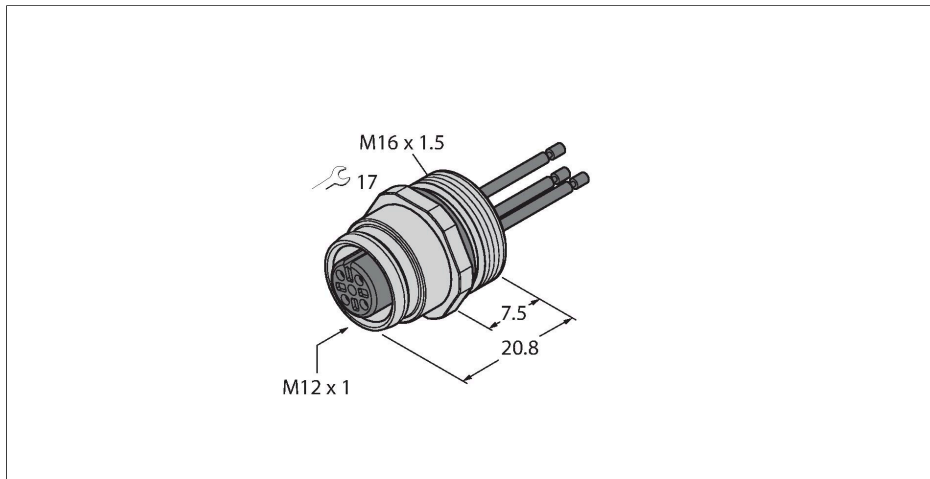


EC-FK8-0.5/16

Flenscontraconnector met gevlochten draden, aan voorzijde gemonteerd

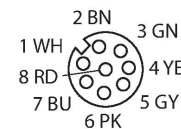


Kenmerken



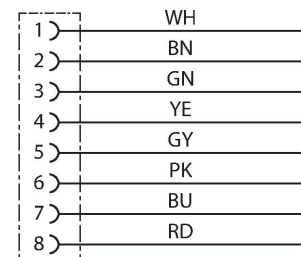
- M12x1-flenscontraconnector
- beschermingsgraad IP67
- Frontmontage
- aansluiting via draden

Contactconfiguratie



Technische gegevens

Type	EC-FK8-0.5/16
Identnr.	6934602
Connector A	Contraconnector, M12 × 1, Recht, A-gecodeerd
Aantal polen	8
Contacten	Messing, CuZn, Verguld
Contactdrager	Kunststof, TPU, Zwart
Dichtingsring	Kunststof, FPM/FKM
Flensbehuizing	messing, CuZn, Vernikkeld
Montagetype	frontmontage
Dichting schroefdraad	kunststof, NBR
Schroefdraad	M16 × 1,5
Aansluittype	draadaansluiting
Mechanische levensduur	> 100 Steekcycli
Vervuilingsgraad	3
Beschermingsklasse	IP67, (geschroefd)
Kabellengte	0.5 m
Aderisolatie	PVC
Aderdoorsnede	8 x 0.25 mm ²
Aderkleuren	WH, GN, YE, GY, BN, PK, BU, RD
Elektrische eigenschappen bij +20 °C	
Nominale spanning	30 V
Stroombelastbaarheid	2 A
Isolatieweerstand	≥ 10 ⁸ Ω
Elektrische weerstand	≤ 5 mΩ



Technische gegevens

Mechanische en chemische eigenschappen

in rusttoestand	-30...+90 °C
-----------------	--------------

Certificaten	CE
--------------	----