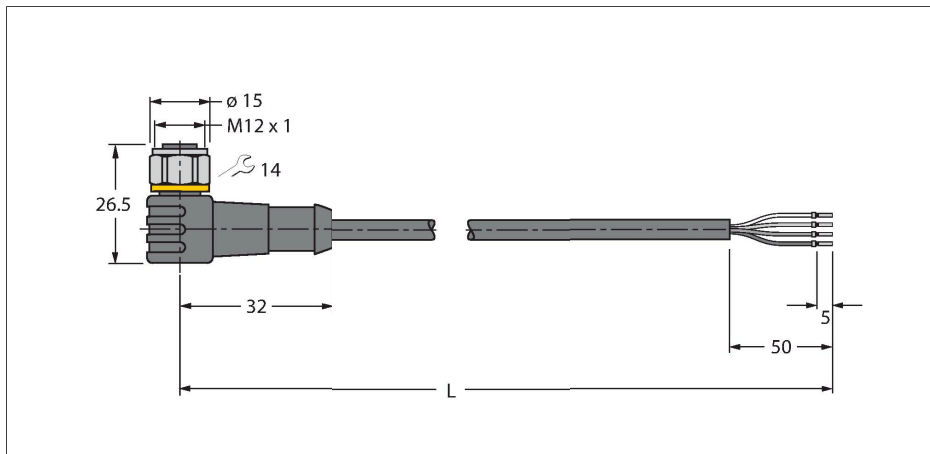


WKCV4.4T-P7X2-5/TFW

Actuator- en sensorkabel / PP-EPDM – Aansluitkabel

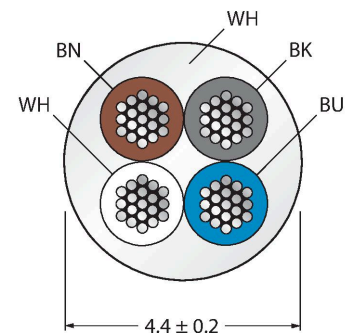


Kenmerken

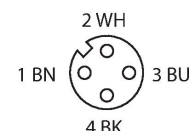


- M12-connector, haaks, 4-polig
- met dubbele LED (pnp, geel, groen)
- montagemoer/-schroef in roestvast staal
- mantelmateriaal: PP-EPDM
- mantelkleur: wit
- bestand tegen zuren en logen
- bestand tegen reinigings- en desinfecteermiddelen
- hydrolysebestendig volgens DIN EN 60068-2-78
- siliconen- en PVC-vrij
- halogeenvrij volgens DIN EN 50267-2-1, IEC 60754-1, VDE 0482-267-2-1
- Certificaten: Ecolab, FDA
- RoHS- en REACH-conform
- beschermingsgraad IP67, IP69K
- kabellengte: 5.0 meter

Kabeldoorsnede



Contactconfiguratie



Technische gegevens

Type	WKCV4.4T-P7X2-5/TFW
Identnr.	6934666
Connector A	Contraconnector, M12 × 1, Haaks
Aantal polen	4
Contacten	Messing, CuZn, Verguld
Contactdrager	Kunststof, PP, Wit
Greep	Kunststof, PP, Doorschijnend
Wartelmoer/-bout	Roestvast staal, V4A
Dichtingsring	Kunststof, FPM/FKM
Aandraaimoment	0.8 ... 1 Nm (max. waarde van het tegenstuk respecteren !)
LED-weergave	2-voudige LED
Bedrijfsspanningsindicatie	LED, Groen
Schakeltoestandsindicatie	LED, Geel
Mechanische levensduur	> 100 Steekcycli
Vervuilingsgraad	3
Beschermingsklasse	IP67, IP69K, Enkel in geschroefde toestand
Kabel	
Kabeldiameter	Ø 4.4 mm ±0.20
Kabellengte	5 m
Kabelmantel	PP-EPDM, Wit
Aderisolatie	PE
Aderdoorsnede	4 x 0.34 mm ²
Draadopbouw	42 x 0.1 mm
Aderkleuren	BN, WH, BU, BK

Technische gegevens

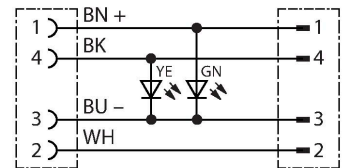
Elektrische eigenschappen bij +20 °C

Nominale spanning	30 V
Testspanning	500 V
Stroombelastbaarheid	4 A
Elektrische weerstand	Max. 57 Ω/km

Mechanische en chemische eigenschappen

Buigradius (vaste installatie)	≥ 5 x Ø
Buigradius (flexibele inzet)	≥ 10 x Ø
in rusttoestand	-40...+105 °C
in bewogen toestand	0...+80 °C

schakelplan



Toebehoren

TORQUE-WRENCH-SET-AS	6936170
draaimomentsleutelset; greep met instelbaar draaimoment 0.4 - 1.0 Nm, instelwerktuig draaimoment, gaffelsleutel voor M8 (SW9), gaffelsleutel voor M12 (SW14)	