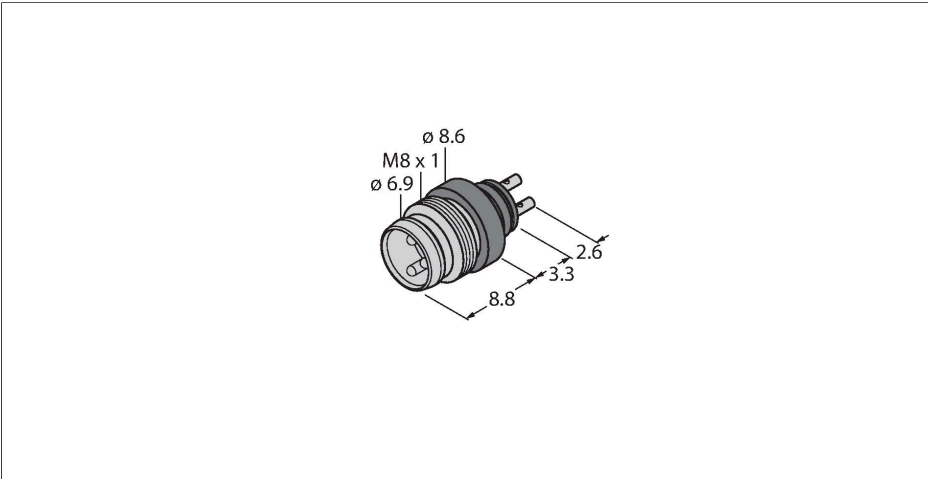


# SESP4SL

M8 x 1 / Ø 8 mm connector – Inbouwstekker Ø 8 mm / M8x1, schroef-/klikbaar



## Kenmerken



- Robuuste en geconfectioneerde connector
- 4-polig
- Gietdicht, beschermingsgraad IP67
- GOST-R goedgekeurd
- RoHS-conform
- soldeercontact

## Contactconfiguratie



## Technische gegevens

Type	SESP4SL
Identnr.	6934784
Connector A	Connector, M8 × 1
Aantal polen	4
Contacten	Metaal, CuZn, Verguld
Contactdrager	Kunststof, PA, Zwart
Flensbehuizing	kunststof, PA, zwart
Aansluittype	Soldeercontact
Mechanische levensduur	> 100 Steekcycli
Vervuilingsgraad	3/2
Beschermingsklasse	IP67, (aangesloten)
Nominale spanning	30 V
Stroombelastbaarheid	4 A
Isolati weerstand	≥ 10 <sup>9</sup> Ω
<b>Mechanische en chemische eigenschappen</b>	
in rusttoestand	-30...+90 °C

